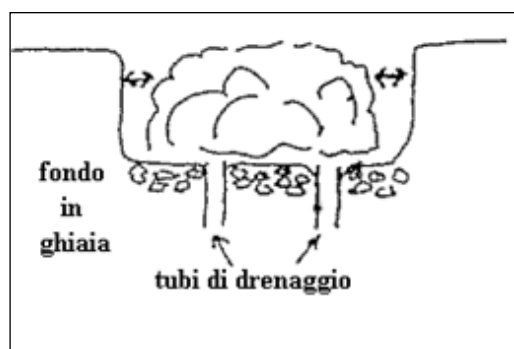
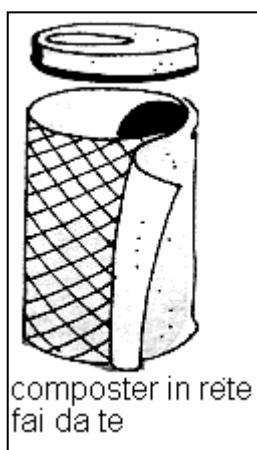
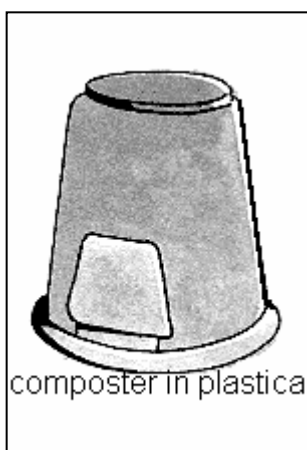
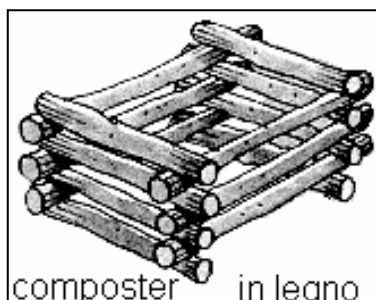
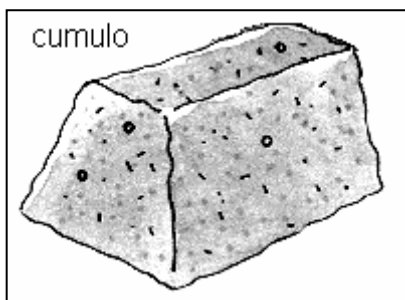




## **DISCIPLINARE RELATIVO ALLA RIDUZIONE SULLA TARIFFA RIFIUTI PER LE UTENZE DOMESTICHE CHE EFFETTUANO IL COMPOSTAGGIO DOMESTICO DELLA FRAZIONE UMIDA**

### **1 - Metodi di compostaggio ammessi**

**1.1.** Ai fini del conseguimento della riduzione sulla tariffa rifiuti è richiesto alle **utenze domestiche** di effettuare il compostaggio domestico della frazione umida dei rifiuti con i seguenti metodi



- **Cumulo**
- **Buca**, ossia compostaggio in buca con rivoltamento periodico
- **Cassa di compostaggio** in legno realizzata in modo da permettere buona aerazione e facile rivoltamento.
- **Composter chiuso** (in plastica di tipo commerciale o autocostruito "fai da te")

Non sono considerati strumenti per il compostaggio domestico le concimaie agricole.



**1.2.** Il cumulo è consentito a condizione che le operazioni di compostaggio non provochino in modo apprezzabile la diffusione di odori o insetti molesti.

**1.3.** I contenitori per il compostaggio devono essere posizionati all'aperto e poggiare su suolo naturale.

## **2 - Materiali da compostare – “frazione umida”**

- **bucce e scarti di frutta e verdura, scarti vegetali di cucina**
- **fiori recisi appassiti, piante anche con pane di terra**
- **pane raffermo o ammuffito, gusci d'uova**
- **fondi di caffè, filtri di tè**
- **foglie varie, segatura e paglia**
- **sfalci d'erba**
- **rametti, trucioli, cortecce e potature**
- **pezzetti di legno o foglie non decomposti presenti nel compost maturo**
- **piccole quantità di cenere di legna**
- \* **fazzoletti di carta, carta da cucina tipo scottex, salviette** (non imbevuti di detersivi o prodotti chimici in genere)
- \* **avanzi di carne, pesce, salumi e formaggi** (possono generare odori molesti, compostare solo piccole quantità)
- \* **foglie di piante resistenti alla degradazione (magnolia, aghi di conifere)**

## **3 - Condizioni generali per accedere alla riduzione sulla tariffa rifiuti per il compostaggio domestico**

**3.1** Con l'istanza di riduzione della tariffa rifiuti il richiedente si impegna a smaltire i rifiuti organici di cucina e di giardino di cui all'elenco al punto 2 (ad eccezione di quelli evidenziati con l'asterisco che per problemi oggettivi o per sovrapproduzione rispetto alle capacità di compostaggio potranno essere conferiti al servizio pubblico nel modo più appropriato) tramite autocompostaggio, ossia compostaggio domestico, con riutilizzo per attività agricole, di giardinaggio od orticoltura.

**3.2.** La riduzione della tariffa rifiuti è applicata con riferimento all'abitazione di domicilio/residenza anagrafica del richiedente.

**3.3** La presentazione dell'istanza di sgravio agisce quale autocertificazione del richiedente che attesta di iniziare la procedura di compostaggio domestico entro il mese solare in cui ha presentato l'istanza con uno dei sistemi ammessi.

**3.4.** Il compostaggio domestico dovrà avvenire su terreni privati, di proprietà o in disponibilità, pertinenziali o quantomeno adiacenti all'abitazione per cui si richiede lo sgravio, in quanto presupposto della riduzione sulla tariffa rifiuti è l'uso abitativo, continuativo e non occasionale del compostaggio per il recupero a fini agronomici della frazione verde e organica prodotta. Il luogo ove avviene il compostaggio dovrà perciò essere ben definito e verificabile.



**COMUNE**  
*di*  
**CAPANNORI**

Ecologia – Protezione Civile  
Tel. 0583 4281 - 0583 428293 - 07  
Fax 0583 428399 - 0583 428207  
e-mail  
[ecologia@comune.capannori.lu.it]

Piazza Aldo Moro, 1 - 55012 Capannori (LU) – Italia ([www.comune.capannori.lu.it](http://www.comune.capannori.lu.it)) – P.Iva- C.F. 00170780464

**3.5.** Il richiedente deve dichiarare all'atto della presentazione dell'istanza di sgravio la destinazione del compost prodotto che deve essere compatibile ad attività di giardinaggio, orticoltura, agricoltura; tale destinazione deve essere sempre verificabile con facilità ed esattezza. Non è ammesso quindi, ai fini dell'ottenimento dello sgravio, utilizzare il compost prodotto in siti esterni al territorio comunale. Il compost deve essere utilizzato su terreni privati, di proprietà o in disponibilità.

**3.6** Il richiedente è tenuto a consentire in qualunque momento il sopralluogo di personale dell'Amministrazione Comunale od altro personale appositamente incaricato dall'Amministrazione Comunale che provvederà all'accertamento della corretta, reale e costante attività di compostaggio domestico della frazione umida.

**3.7** Qualora nel corso di un controllo venga riscontrato che il compostaggio domestico della frazione umida non sia in corso di effettuazione o che tale effettuazione sia realizzata solo parzialmente, in modo sporadico o non conforme a quanto stabilito nel presente disciplinare la riduzione sarà revocata. Per ottenere nuovamente la riduzione, l'utente a cui sia stata revocata dovrà presentare nuova istanza l'anno successivo.

**3.8** Il richiedente è tenuto e si impegna ad effettuare correttamente anche le raccolte differenziate organizzate dal servizio pubblico, ed in particolare: la raccolta differenziata di **carta e cartone, imballaggi in plastica, vetro** presso gli appositi contenitori/campane, **rifiuti ingombranti** quali arredi, mobilia, elettrodomestici, metalli, legno e simili presso le stazioni ecologiche esistenti o a mezzo servizio a domicilio istituito da ASCIT. Eventuale **rifiuto verde in esubero** rispetto alla capacità di compostaggio dovrà essere conferito presso gli appositi contenitori di raccolta e per nessun motivo dovrà essere conferito nei cassonetti RSU o abbandonato nelle loro vicinanze.

Il richiedente è tenuto e si impegna ad effettuare correttamente anche la raccolta differenziata in modalità "porta a porta" nelle aree ove detto servizio sia stato istituito. Qualora sia accertato a carico dell'utente il mancato rispetto di tali prescrizioni relative alle raccolte differenziate, anche in presenza di compostaggio domestico correttamente effettuato, la riduzione sarà revocata con modalità analoghe a quanto descritto nel punto precedente

**3.9** Il richiedente si impegna a non causare molestie al vicinato con l'attività di compostaggio domestico e solleva l'Amministrazione da responsabilità in caso di eventuali contenziosi tra confinanti.

## **4 - Modalità di richiesta della riduzione e altre facilitazioni previste, comunicazione di rinuncia**

**4.1.** L'istanza di riduzione va presentata esclusivamente mediante modello A, allegato al presente disciplinare dalla persona fisica contribuente presso l'Ufficio URP dell'Amministrazione Comunale compilato in ogni sua parte con allegata fotocopia di un documento di riconoscimento in corso di validità. Al fine del riconoscimento del beneficio, l'istanza deve essere presentata entro il 31 dicembre dell'anno in corso. La riduzione della tariffa verrà applicata con le bollette del successivo anno solare.



**4.2** Il richiedente che intende cessare la pratica del compostaggio domestico è tenuto a dare preventiva disdetta comunicando la data di cessazione delle operazioni di conferimento mediante modello B allegato al presente disciplinare. La disdetta in corso d'anno comporta la perdita del diritto alla riduzione a partire dalla bolletta successiva alla data di cessazione delle operazioni di compostaggio. L'eventuale recupero del beneficio non spettante avverrà mediante apposita bollettazione.

**4.3** Nel caso in cui la titolarità di **utenza domestica** che benefici della riduzione della tariffa rifiuti per la pratica del compostaggio domestico sia volturata a nome di altro soggetto facente parte del medesimo nucleo familiare (causa decesso, trasferimento, ecc.), il subentrante per ottenere la continuità nella riduzione della tariffa rifiuti presso la medesima unità immobiliare dovrà presentare nuova istanza mediante il modello A allegato al presente disciplinare. Nella nuova istanza dovrà essere dato atto che il subentrante si impegna a continuare l'attività di compostaggio effettuata dal precedente titolare di utenza domestica. Nel caso di trasferimento di residenza/domicilio esclusivamente all'interno del territorio comunale il titolare di **utenza domestica** per ottenere la continuità nella riduzione della tariffa rifiuti presso la nuova unità immobiliare dovrà presentare nuova istanza mediante il modello A allegato al presente disciplinare. Nella nuova istanza dovrà essere dato atto che il titolare si impegna a continuare l'attività di compostaggio nella nuova residenza/domicilio. Resta inteso che la nuova residenza/domicilio dovrà essere idonea allo svolgimento dell'attività di compostaggio domestico ovvero avere la disponibilità di terreni privati, di proprietà o in disponibilità, pertinenziali o quantomeno adiacenti alla nuova unità immobiliare per cui si richiede lo sgravio, in quanto presupposto della riduzione sulla tariffa rifiuti è l'uso abitativo, continuativo e non occasionale del compostaggio per il recupero a fini agronomici della frazione verde e organica prodotta.

**4.4** Sulla base delle disponibilità economiche e materiali ASCIT in prima persona o in collaborazione con l'Amministrazione Comunale si riserva la facoltà di distribuire in comodato d'uso gratuito compostiere per uso domestico. Il possesso di una compostiera acquisita dal servizio pubblico non costituisce, di per se stesso, motivo di attribuzione automatica della riduzione sulla tariffa.

- ALLEGATO A: Modulo UTENZE DOMESTICHE. ISTANZA PER L'ATTRIBUZIONE DI RIDUZIONE DELLA TARIFFA RIFIUTI PER COMPOSTAGGIO DOMESTICO DELLA FRAZIONE UMIDA.
- ALLEGATO B: Modulo UTENZE DOMESTICHE. DISDETTA RIDUZIONE DELLA TARIFFA RIFIUTI PER COMPOSTAGGIO DOMESTICO DELLA FRAZIONE UMIDA.



**COMUNE**  
*di*  
**CAPANNORI**

Ecologia – Protezione Civile  
Tel. 0583 4281 - 0583 428293 - 07  
Fax 0583 428399 - 0583 428207  
e-mail  
[ecologia@comune.capannori.lu.it]

Piazza Aldo Moro, 1 - 55012 Capannori (LU) – Italia (www.comune.capannori.lu.it) – P.Iva- C.F. 00170780464

## MODULO A

### **UTENZE DOMESTICHE. ISTANZA PER L'ATTRIBUZIONE DI RIDUZIONE DELLA TARIFFA RIFIUTI PER COMPOSTAGGIO DOMESTICO DELLA FRAZIONE UMIDA.**

AL SINDACO DEL COMUNE DI CAPANNORI

Il/La sottoscritto/a \_\_\_\_\_ in qualità di intestatario/a dell'utenza

soggetta a tariffazione sui rifiuti solidi urbani, nato/a a \_\_\_\_\_

il \_\_\_\_\_ e residente o domiciliato in Via/P.za \_\_\_\_\_ n. \_\_\_\_\_

fraz. di \_\_\_\_\_ Tel. \_\_\_\_\_ Codice

Fiscale \_\_\_\_\_ n. componenti familiari \_\_\_\_\_

- 1) **dichiara di effettuare il compostaggio domestico** della frazione umida nell'unità immobiliare di residenza o domicilio e cioè di conferire tutti i rifiuti organici elencati nel relativo disciplinare su terreno di sua proprietà o in disponibilità secondo le seguenti modalità:

- compostiera chiusa tipo commerciale
- compostiera chiusa fai da te
- compostiera aperta
- cumulo
- buca

Ubicazione del luogo di compostaggio (descrizione sintetica)

\_\_\_\_\_  
\_\_\_\_\_

riutilizzando il compost prodotto

- in area verde/orto/terreno agrario di sua proprietà
- in area verde/orto/terreno agrario di proprietà di terzi (accludere consenso sottoscritto del proprietario del terreno su cui viene utilizzato il compost)

- limitrofo all'abitazione
- non limitrofo all'abitazione

Ubicazione del luogo di riutilizzo (descrizione sintetica ma precisa del sito).

\_\_\_\_\_  
\_\_\_\_\_

- 2) **chiede la riduzione sulla tariffa dei rifiuti** nella misura stabilita dalla Giunta Municipale sulla parte variabile della tariffa accordata alle utenze domestiche che praticano il compostaggio domestico con decorrenza dal prossimo anno solare



# COMUNE di CAPANNORI

Ecologia – Protezione Civile  
Tel. 0583 4281 - 0583 428293 - 07  
Fax 0583 428399 - 0583 428207  
e-mail  
[ecologia@comune.capannori.lu.it]

Piazza Aldo Moro, 1 - 55012 Capannori (LU) – Italia (www.comune.capannori.lu.it) – P.Iva- C.F. 00170780464

secondo quanto previsto dal regolamento comunale per l'applicazione della tariffa per lo smaltimento dei rifiuti solidi urbani e assimilati.

- 3) **dichiara di aver letto e di impegnarsi a rispettare le norme** contenute nel DISCIPLINARE RELATIVO ALLA RIDUZIONE SULLA TARIFFA RIFIUTI PER LE UTENZE DOMESTICHE CHE EFFETTUANO IL COMPOSTAGGIO DOMESTICO DELLA FRAZIONE UMIDA.
- 4) **si impegna altresì** ad effettuare regolarmente le altre raccolte differenziate attivate sul territorio, ossia almeno: carta e cartone, imballaggi in plastica, vetro e ad utilizzare per legno, ferro, ingombranti e verde in esubero il servizio pubblico a domicilio o l'area ecologica. In particolare dichiara di utilizzare abitualmente (non esclusivamente).
  - per **carta e cartone** il cesta o cassonetto sito \_\_\_\_\_
  - per **imballaggi in plastica** il cassonetto sito \_\_\_\_\_
  - per il **vetro** la campana/cassonetto sito \_\_\_\_\_
  - per i **RSU** residuali indifferenziati il cassonetto sito \_\_\_\_\_
- 5) **dichiara esplicitamente di essere a conoscenza** che, al fine di ottenere il beneficio agevolativo dovrà essere consentito lo svolgimento, in qualunque momento di controlli ed accertamenti volti ad accertare che l'effettuazione del compostaggio domestico sia realizzata in modo completo, costante e conforme a quanto stabilito dal disciplinare relativo al compostaggio domestico della frazione umida da parte del personale dell'Amministrazione comunale o altro personale all'uopo incaricato.
- 6) **dichiara** che il/la sottoscritto/a \_\_\_\_\_  
è subentrato/a nella titolarità di utenza domestica al Sig./ra \_\_\_\_\_,  
al/alla quale è legato/a per vincolo di parentela, a causa di \_\_\_\_\_  
e si impegna a dare continuità all'attività di compostaggio presso la medesima unità immobiliare.
- 7) **dichiara** che il/la sottoscritto/a \_\_\_\_\_  
è stato titolare di utenza domestica presso l'immobile ubicato in fraz. di \_\_\_\_\_  
Via \_\_\_\_\_ e che a causa di  
variazione di residenza/domicilio si impegna a dare continuità all'attività di compostaggio presso la nuova unità immobiliare di cui alla presente istanza.
- 8) **dichiara di essere consapevole delle sanzioni penali** previste in caso di dichiarazione mendace, così come stabilito dall'art.76 del D.p.r. 28/12/2000 n. 445.
- 9) allego fotocopia di un documento di riconoscimento in corso di validità.

Capannori, lì \_\_\_\_\_

**Firma del richiedente**

\_\_\_\_\_

**Il sottoscritto dichiara inoltre di essere informato, ai sensi dell'art. 13 del D.Lgs. 30/06/2003 n. 196, che i dati personali raccolti saranno trattati, anche con strumenti informatici, esclusivamente nell'ambito del procedimento per il quale la denuncia viene resa.**

**Firma del richiedente**

\_\_\_\_\_



**COMUNE**  
*di*  
**CAPANNORI**

Ecologia – Protezione Civile  
Tel. 0583 4281 - 0583 428293 - 07  
Fax 0583 428399 - 0583 428207  
e-mail  
[ecologia@comune.capannori.lu.it]

Piazza Aldo Moro, 1 - 55012 Capannori (LU) – Italia (www.comune.capannori.lu.it) – P.Iva- C.F. 00170780464

## MODULO B

### **UTENZE DOMESTICHE. RINUNCIA ALLA RIDUZIONE DELLA TARIFFA RIFIUTI PER COMPOSTAGGIO DOMESTICO DELLA FRAZIONE UMIDA.**

AL SINDACO DEL COMUNE DI CAPANNORI

Il/La sottoscritto/a \_\_\_\_\_ in qualità di intestatario/a dell'utenza

sogetta a tariffazione sui rifiuti solidi urbani, nato/a a \_\_\_\_\_

il \_\_\_\_\_ e residente o domiciliato in Via/P.za \_\_\_\_\_ n. \_\_\_\_\_

fraz. di \_\_\_\_\_ Tel. \_\_\_\_\_ Codice

Fiscale \_\_\_\_\_ n. componenti familiari \_\_\_\_\_

premesso che in data \_\_\_\_\_ ha presentato istanza per la riduzione della tariffa rifiuti accordata a coloro che effettuano il compostaggio domestico.

#### COMUNICA

Di rinunciare ad effettuare il compostaggio domestico nell'unità immobiliare di residenza o domicilio

con decorrenza dal \_\_\_\_\_

Di rinunciare conseguentemente alla corrispondente riduzione sulla tariffa rifiuti precedentemente accordata.

- Allego fotocopia di un documento di riconoscimento in corso di validità

Capannori, li \_\_\_\_\_

IL DICHIARANTE

\_\_\_\_\_

**Il sottoscritto dichiara inoltre di essere informato, ai sensi dell'art. 13 del D.Lgs. 30/06/2003 n. 196, che i dati personali raccolti saranno trattati, anche con strumenti informatici, esclusivamente nell'ambito del procedimento per il quale la denuncia viene resa.**

**Firma del richiedente**

\_\_\_\_\_