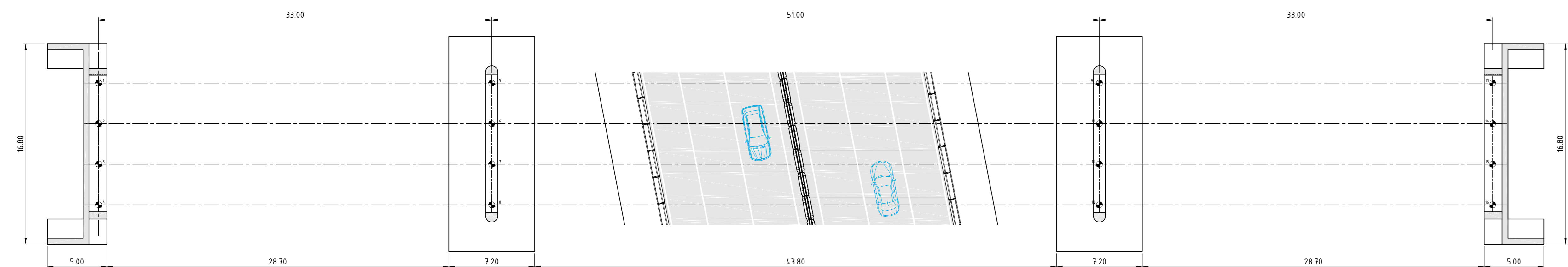


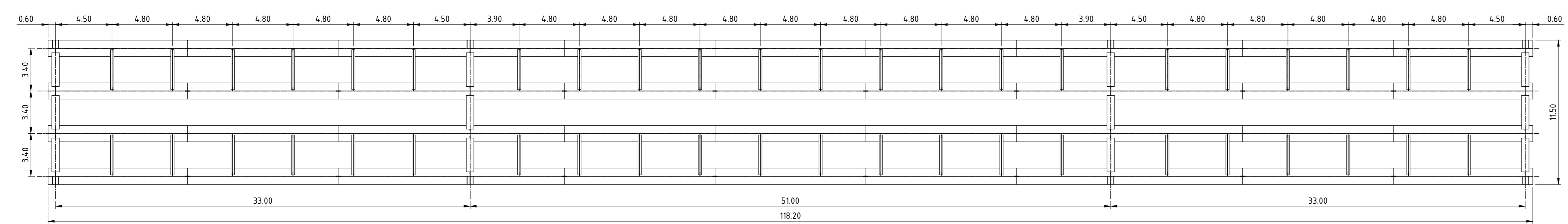
PLANIMETRIA

SCALA 1:200



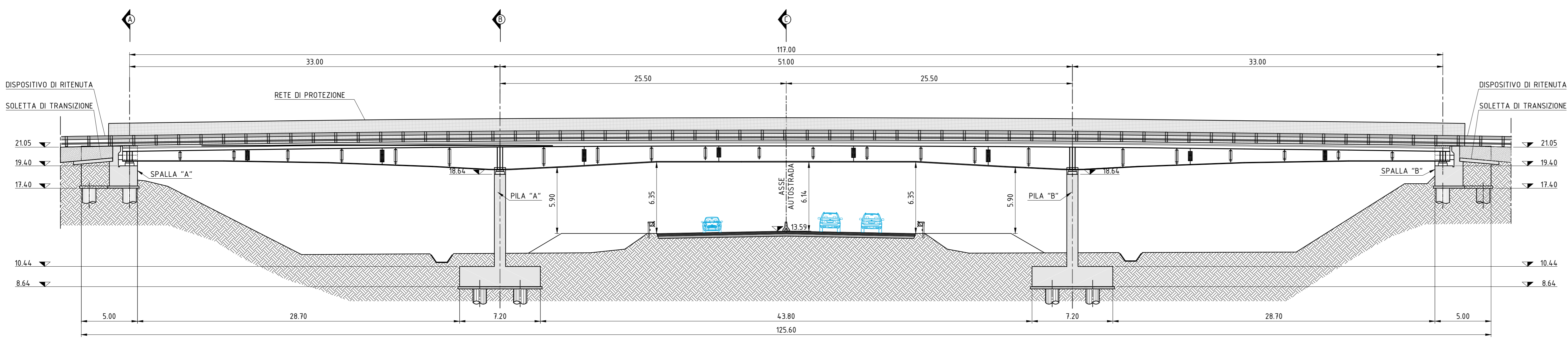
PIANTA APPOGGI

SCALA 1:200



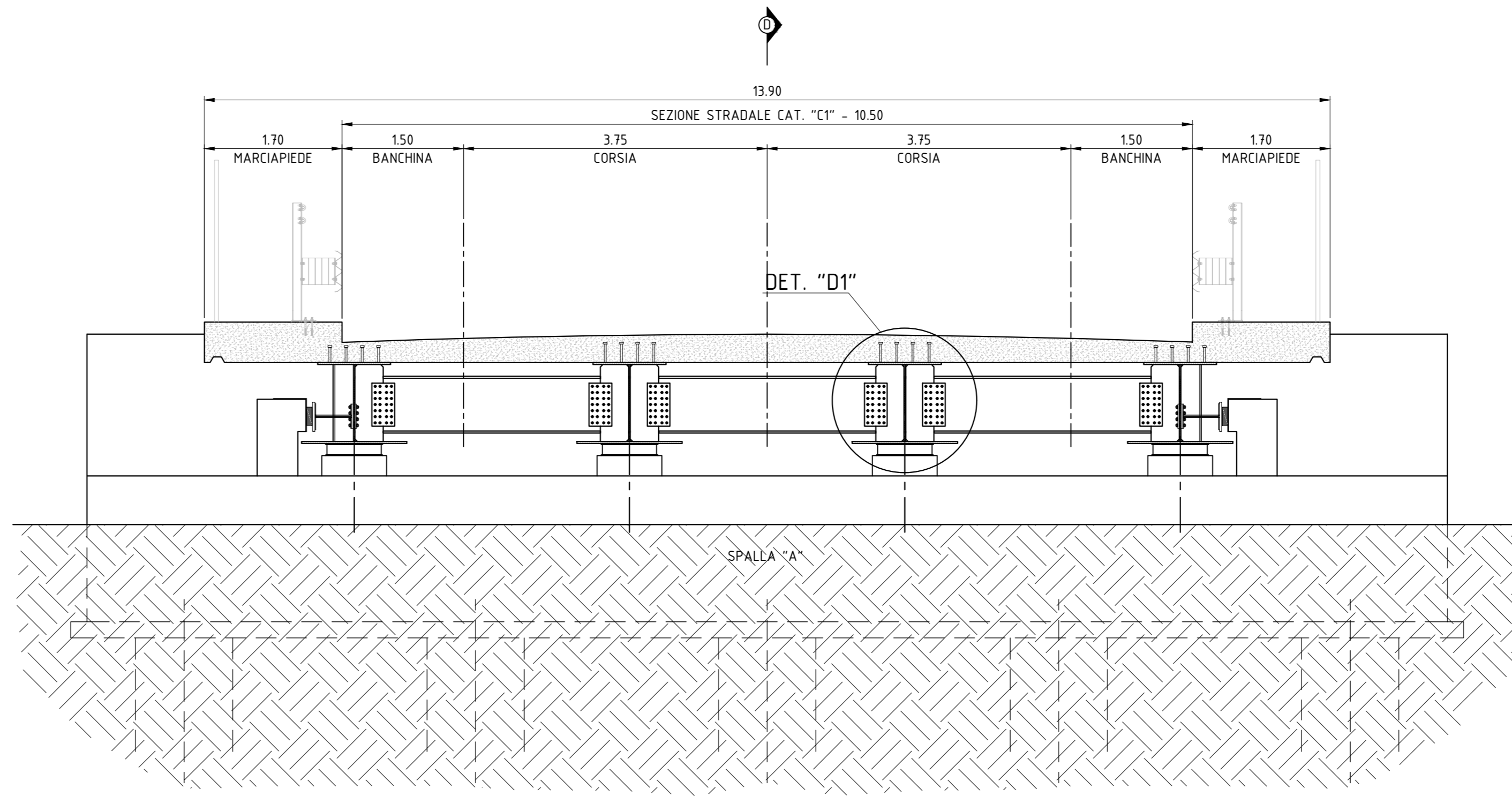
PIANTA IMPALCATO

SCALA 1:200



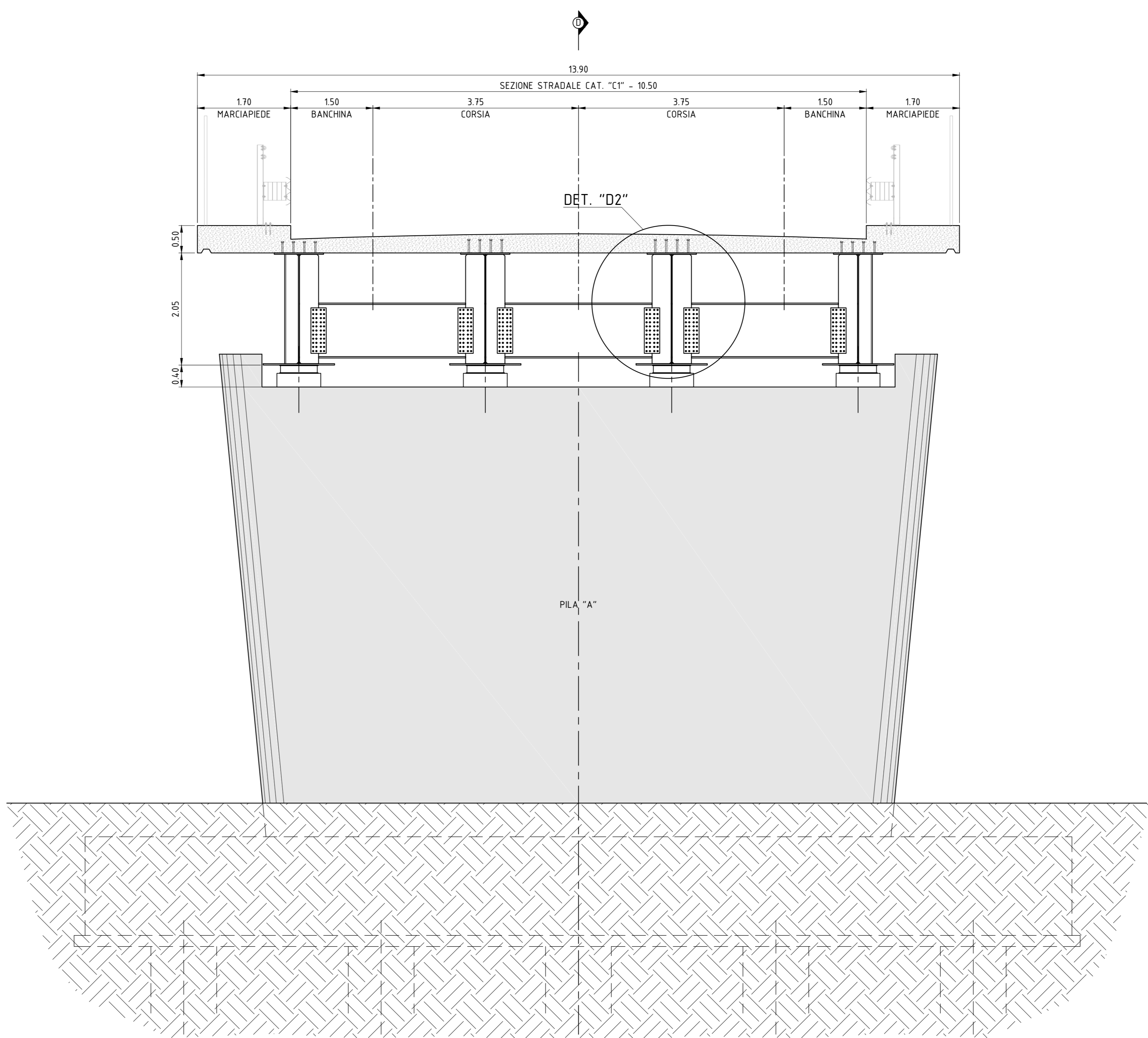
SEZIONE LONGITUDINALE "D-D"

SCALA 1:500



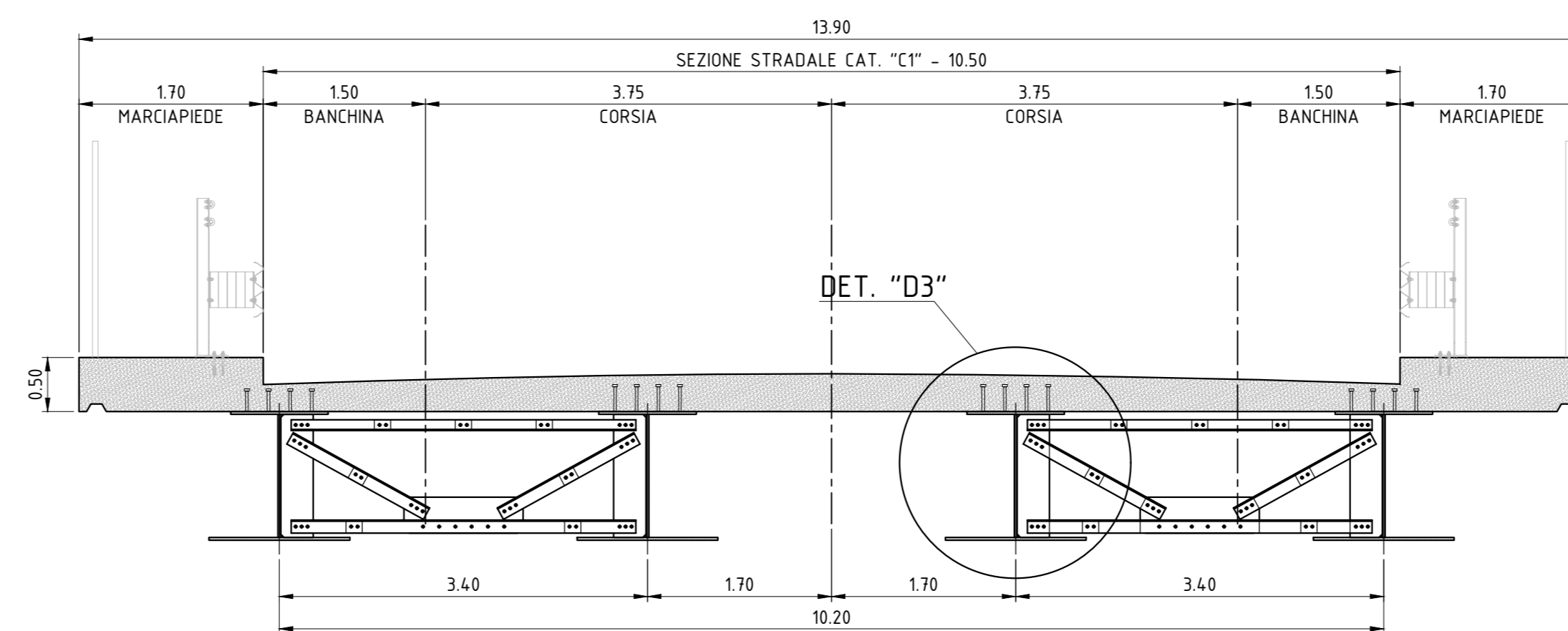
SEZIONE TRASVERSALE "A-A"

SCALA 1:50



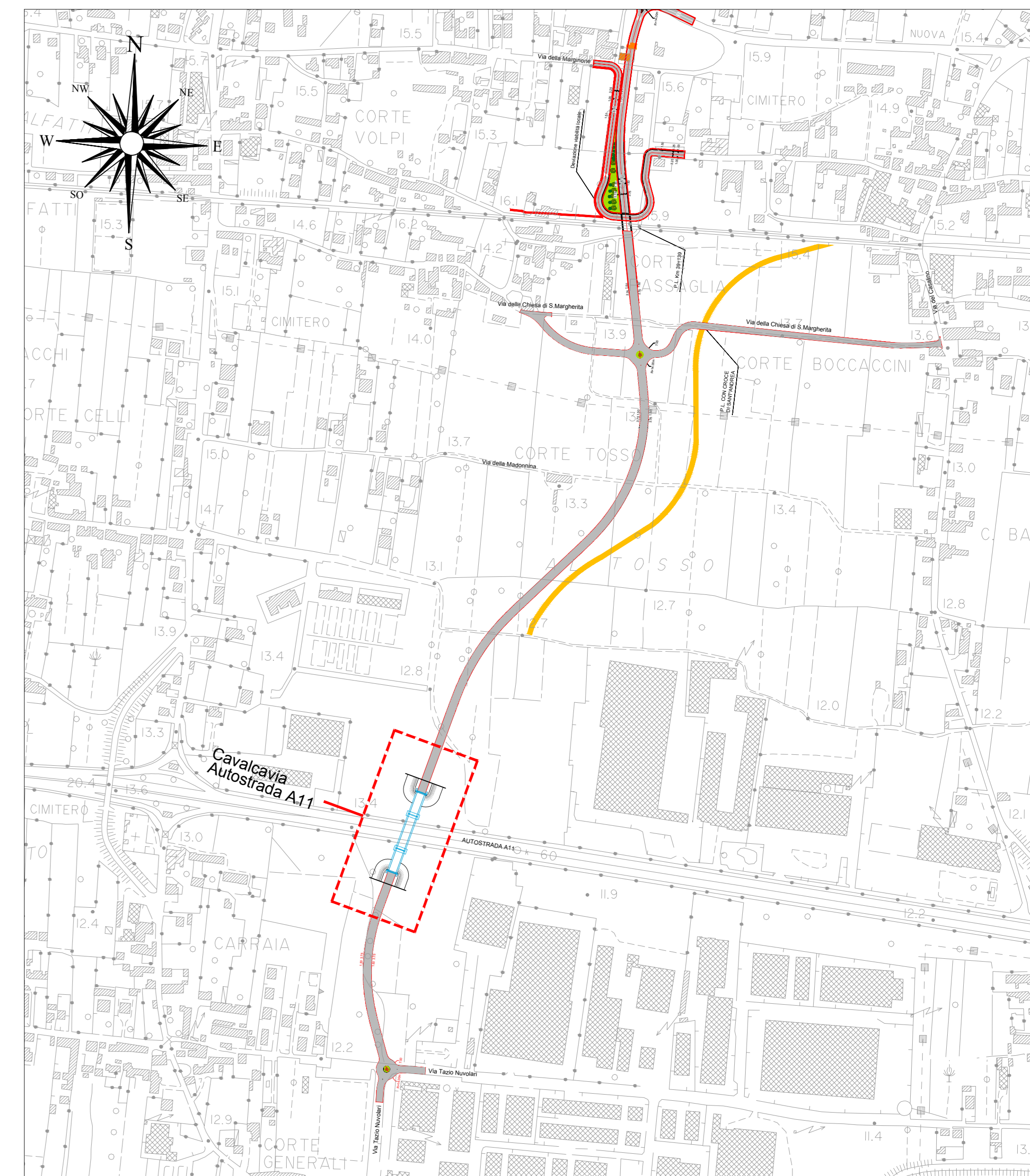
SEZIONE TRASVERSALE "B-B"

SCALA 1:50



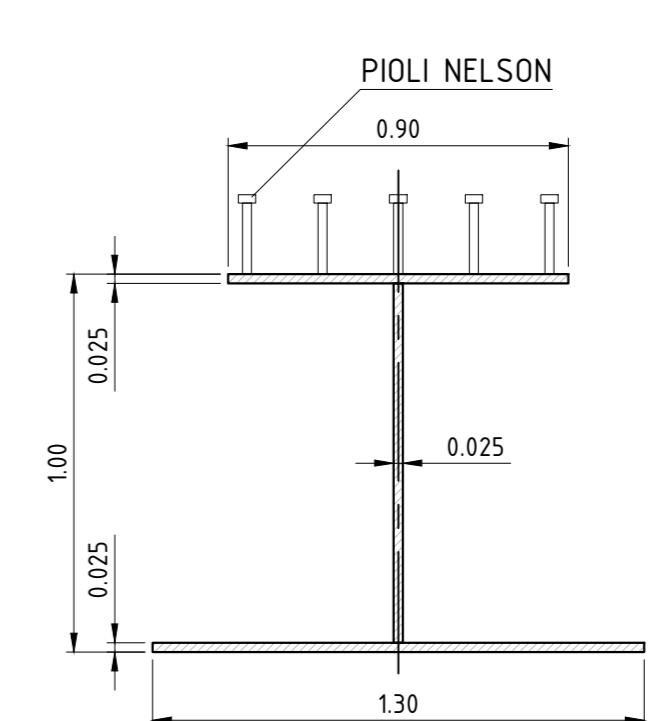
SEZIONE TRASVERSALE "C-C"

SCALA 1:50



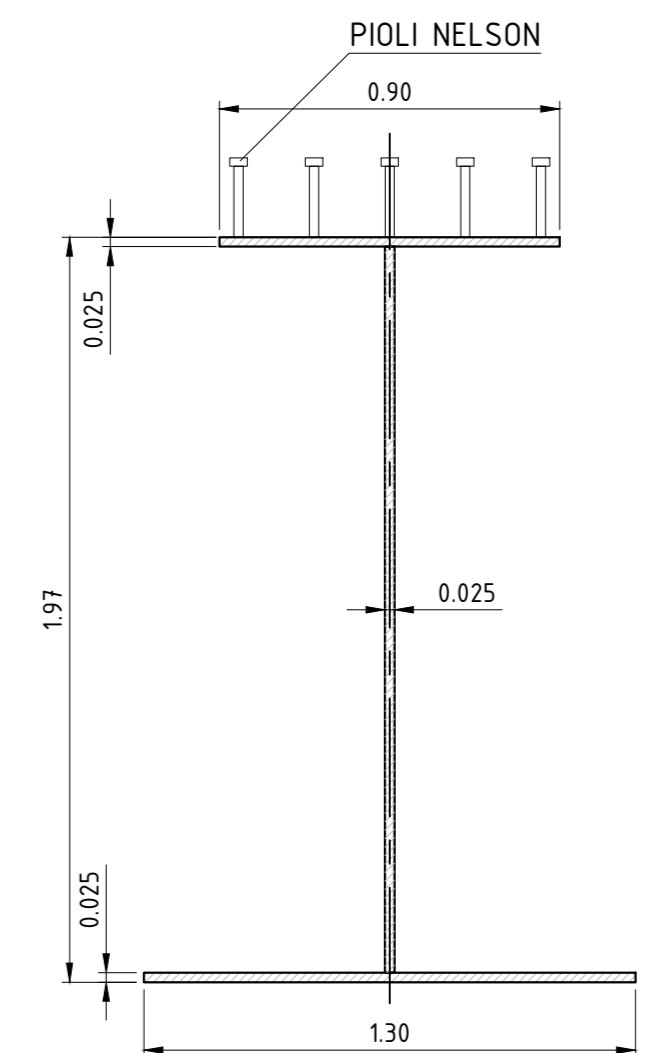
PLANIMETRIA

1:5000



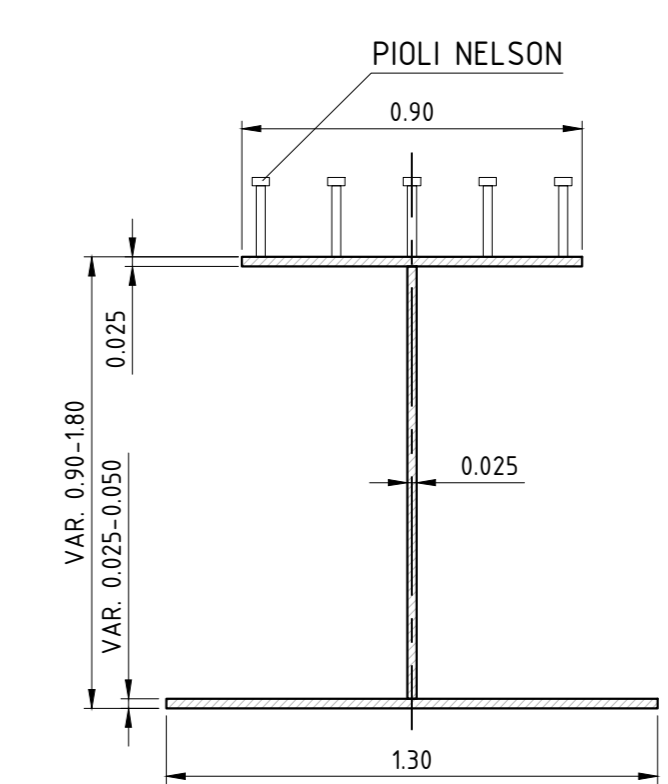
DETTAGLIO "D1"

SCALA 1:50



DETTAGLIO "D2"

SCALA 1:50



DETTAGLIO "D3"

SCALA 1:50

COMMITTENTE: RETE FERROVIARIA ITALIANA S.P.A. DIREZIONE INVESTIMENTI

SOGGETTO TECNICO: RFI - DIREZIONE TERRITORIALE PRODUZIONE DI FIRENZE S.O. INGEGNERIA

PROGETTAZIONE: MANDATARIA

PROGETTO DEFINITIVO

LINEA PISTOIA - LUCCA - VIAREGGIO/PISA
RADDOPPIO DELLA LINEA PISTOIA - LUCCA - PISA S.R.
TRATTA PESCIA - LUCCA

11 - OPERE D'ARTE
Cavalcavia A11
Planimetria, profilo e sezioni dell'opera

PROGETTO/ANNO: 13/46/PIO SOTTOPRODOTTORE: S11 LIVELLO: P10 NOME DOC: TSSP NUMERAZIONE: 30 01 E001

Rev.	Descrizione	Revista	Data	Verificato	Data	Approvato	Data	Autorizzato	Data
A	Prima Emissione	St. Tappi	18/09/2016						

POSIZIONE ARCHIVIO: LINEA: L1342 SEDE TECN.: L01116 NOME DOC.: T000 NUMERAZ.: 1342

Verificato e trasmesso: Data Convalidato: Data Archiviato: Data