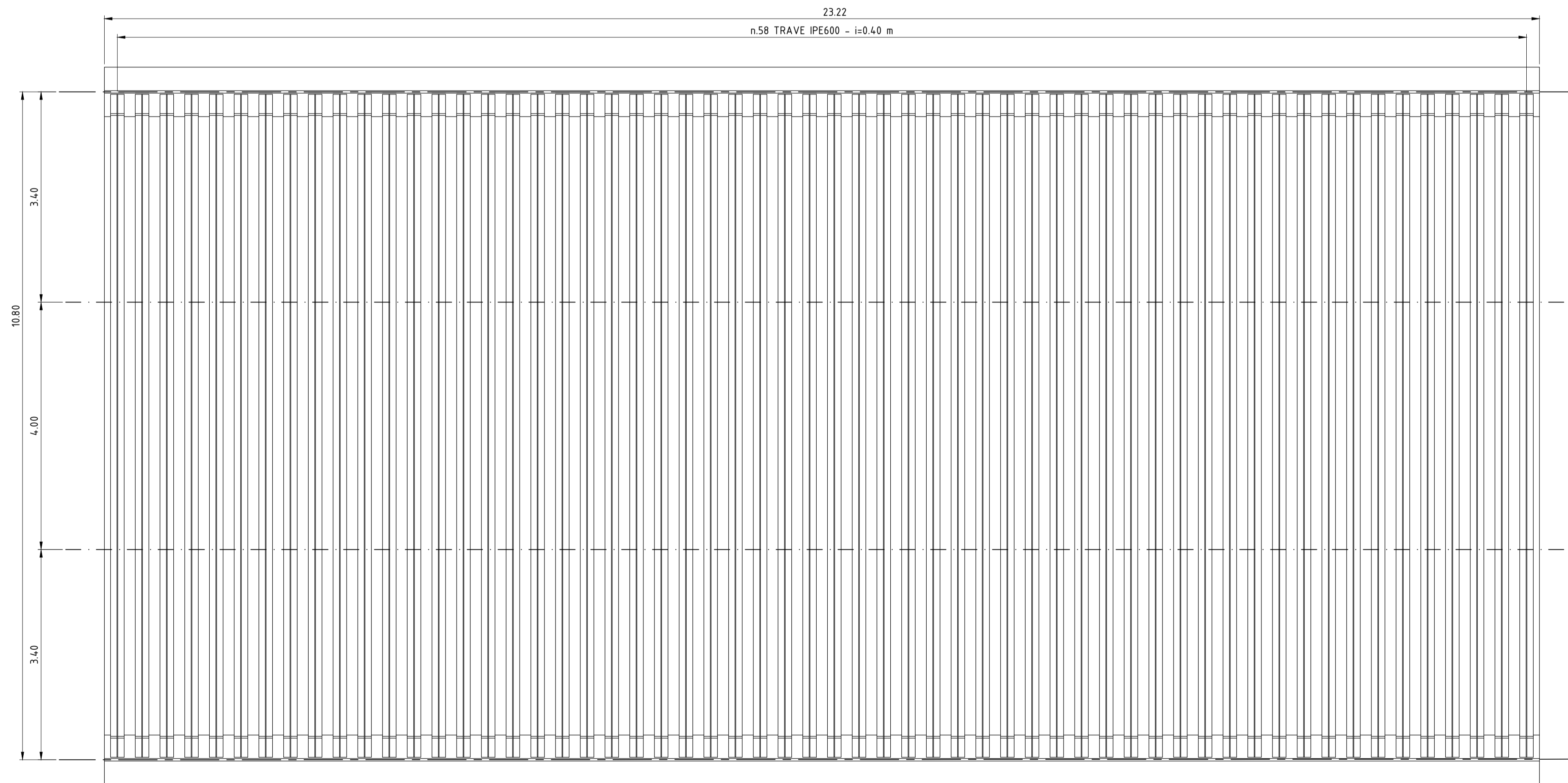
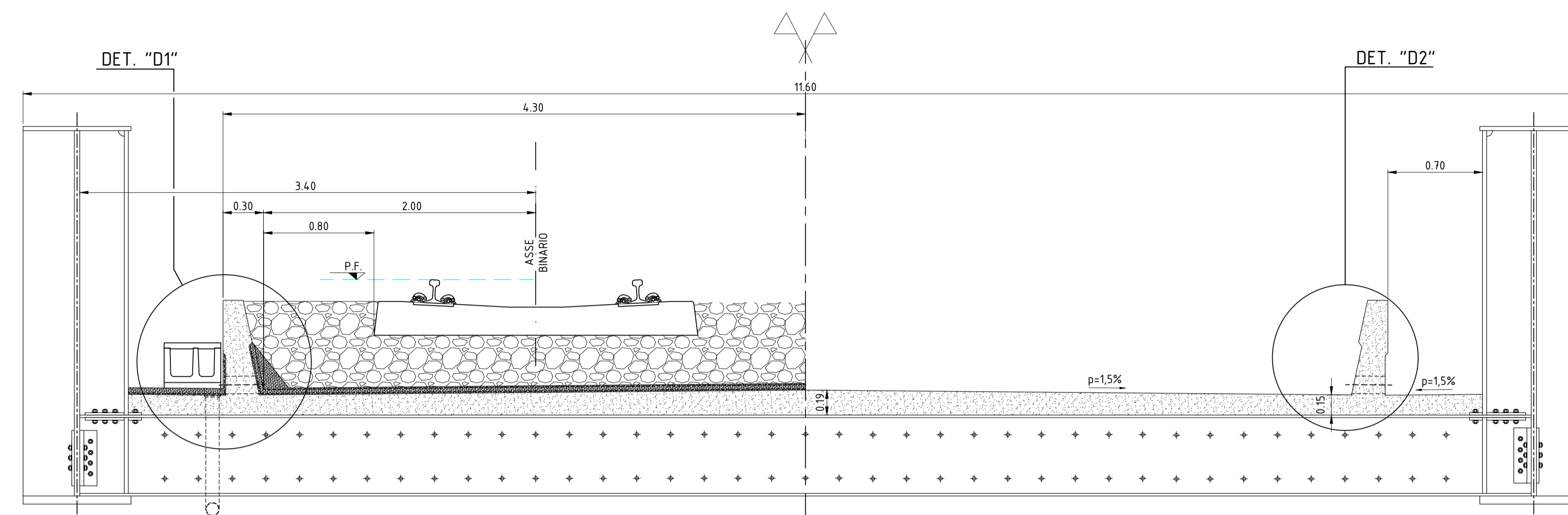


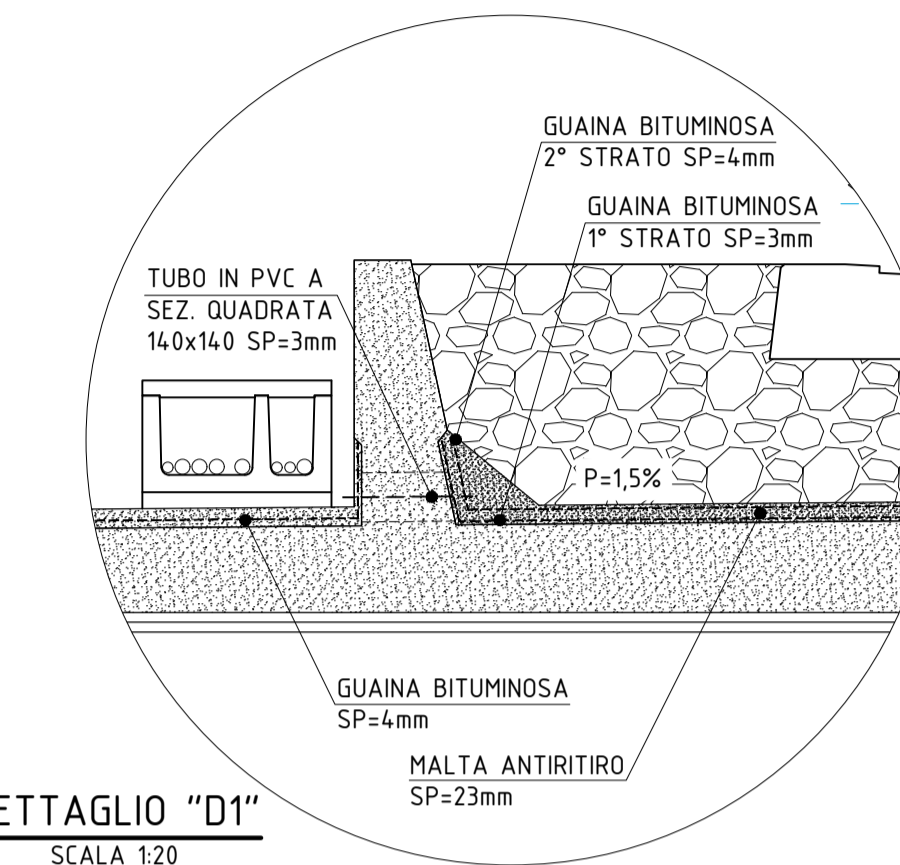
PIANTA IMPALCATO QUOTA +16.00  
SCALA 1:50



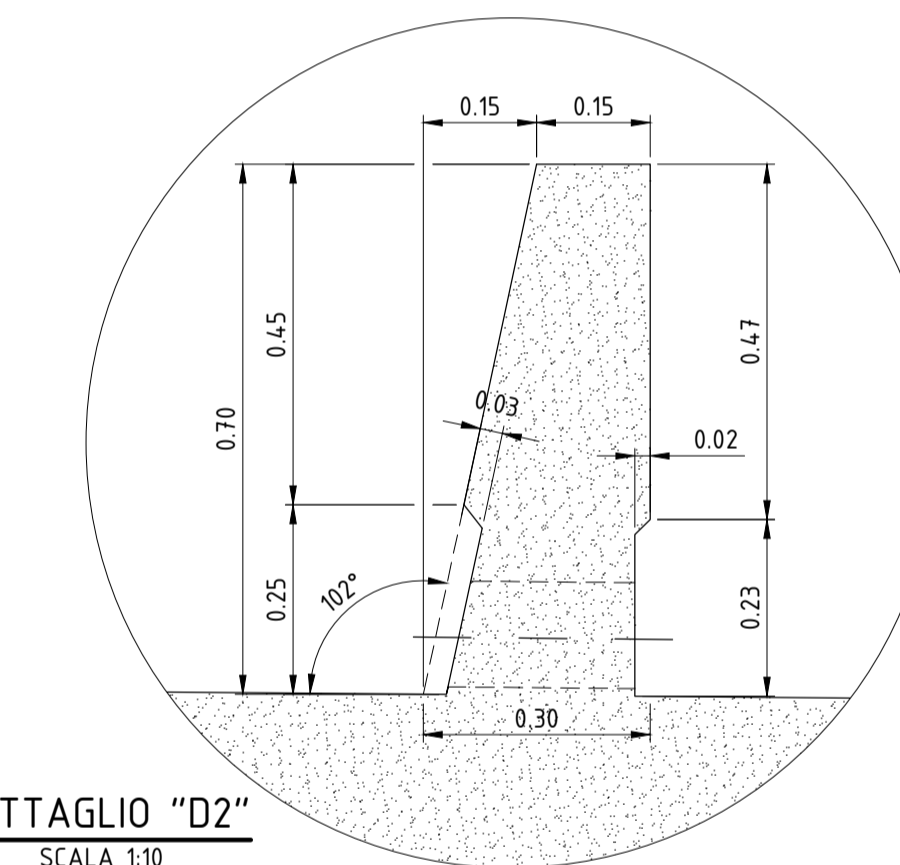
PIANTA IMPALCATO QUOTA +14.30  
SCALA 1:50



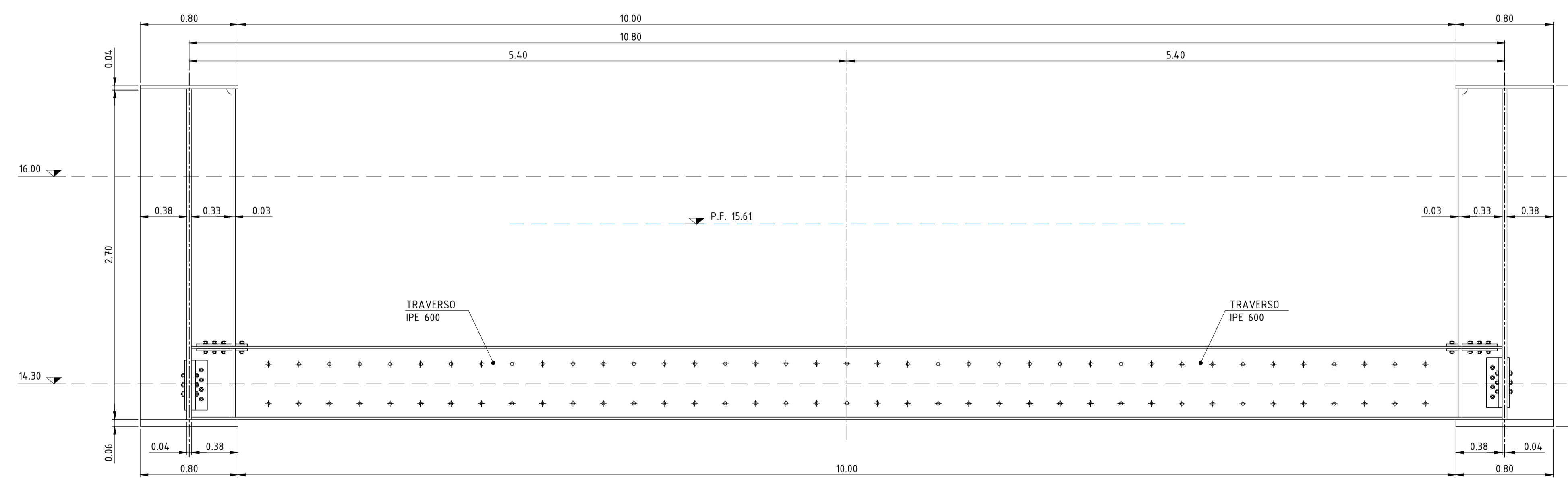
SEZIONE IMPALCATO  
SCALA 1:25



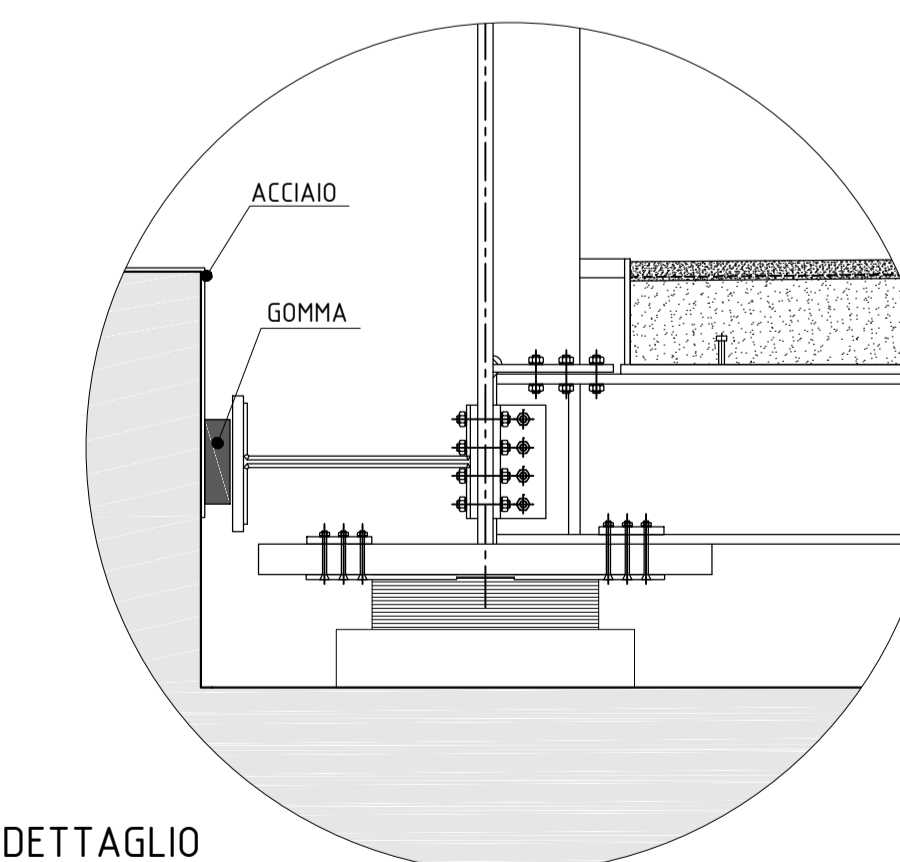
DETTAGLIO "D1"  
SCALA 1:20



DETTAGLIO "D2"  
SCALA 1:10






SEZIONE IMPALCATO "B-B"  
SCALA 1:25



DETTAGLIO RITEGNO SISMICO  
SCALA 1:20

COMMITTENTE:  
  
 RETE FERROVIARIA ITALIANA S.P.A.  
 DIREZIONE INVESTIMENTI

SOGGETTO TECNICO:  
 RFI - DIREZIONE TERRITORIALE PRODUZIONE DI FIRENZE  
 S.O. INGEGNERIA

PROGETTAZIONE: MANDATARIA  
  

PROGETTO DEFINITIVO  
**LINEA PISTOIA - LUCCA - VIAREGGIO/PISA**  
**RADDOPPIO DELLA LINEA PISTOIA - LUCCA - PISA S.R.**  
**TRATTA PESCIA - LUCCA**

**11 - OPERE D'ARTE**  
**Ponte ferroviario su Canale Ozzoretto - km 41+195**  
**Impalcato e particolari costruttivi**

PROGETTO/ANNO: 13/4/6 PO  
 SOTTOPR.: S 11  
 LIVELLO: P D  
 NOME DOC.: TSPN  
 PROGR.OP.: 16  
 FASE FUNZ.: 01  
 NUMERAZ.: E 0 0 2

Revis.	Descrizione	Redatto	Data	Verificato	Data	Approvato	Data	Autorizzato	Data
A	Prima Emissione	G. Tassi	18/09/2018						

POSIZIONE ARCHIVIO	LINEA	SEDE TECN.	NOME DOC.	NUMERAZ.
	L542	L01116	TB00	10/01