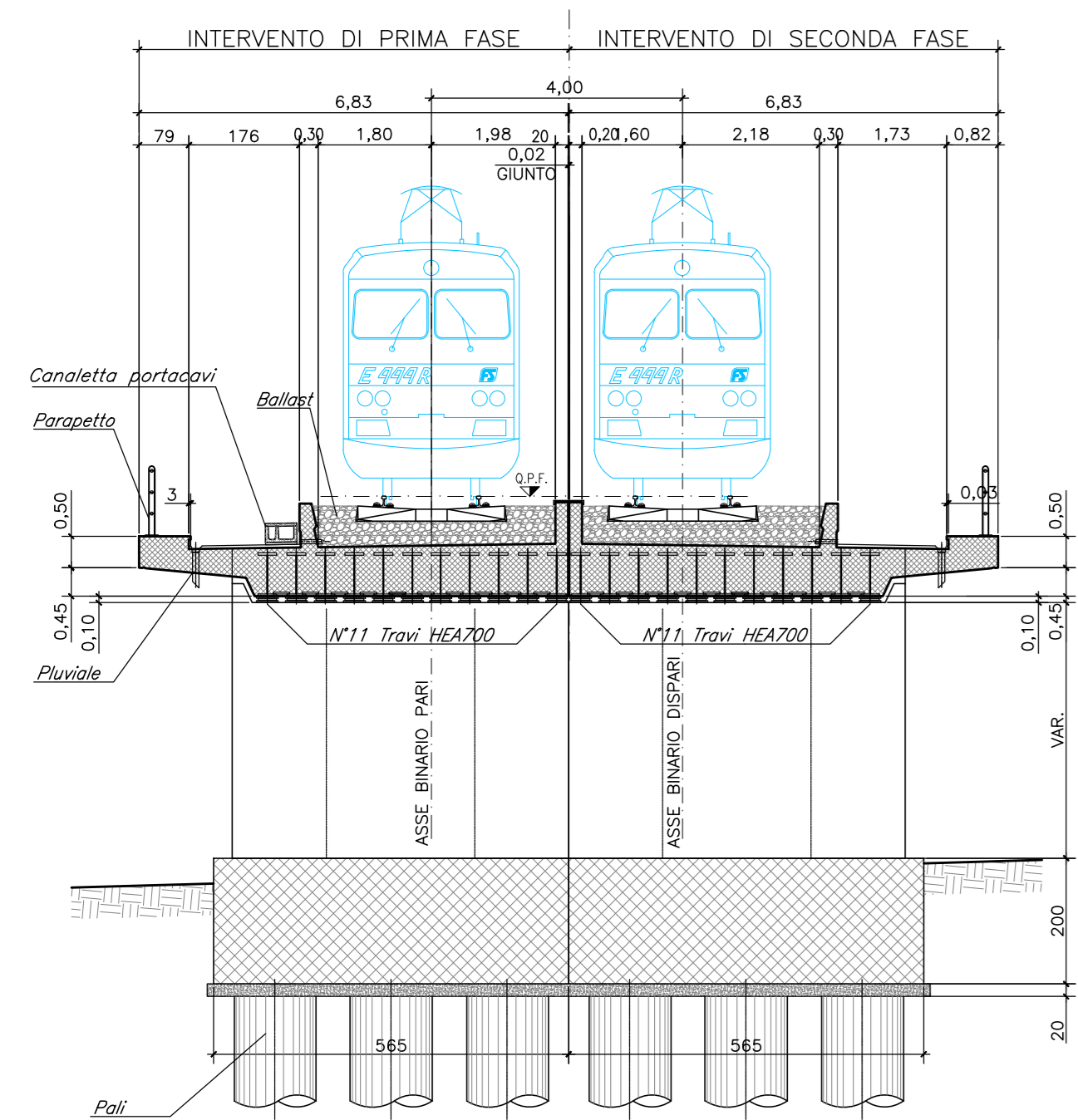


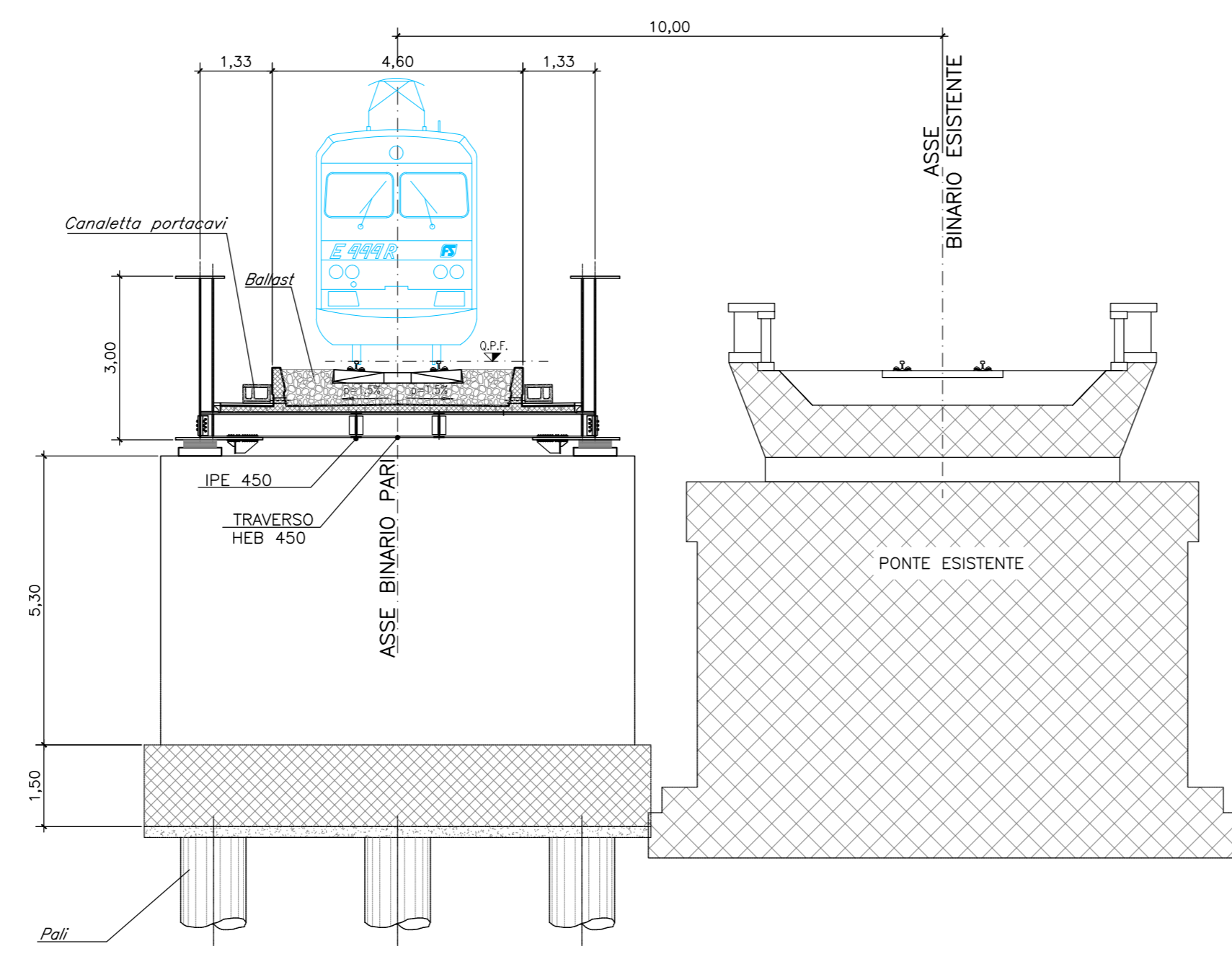
SEZIONE TIPO SU PONTI AD IMPALCATO CON TRAVI INCORPORATE

SCALA 1:100



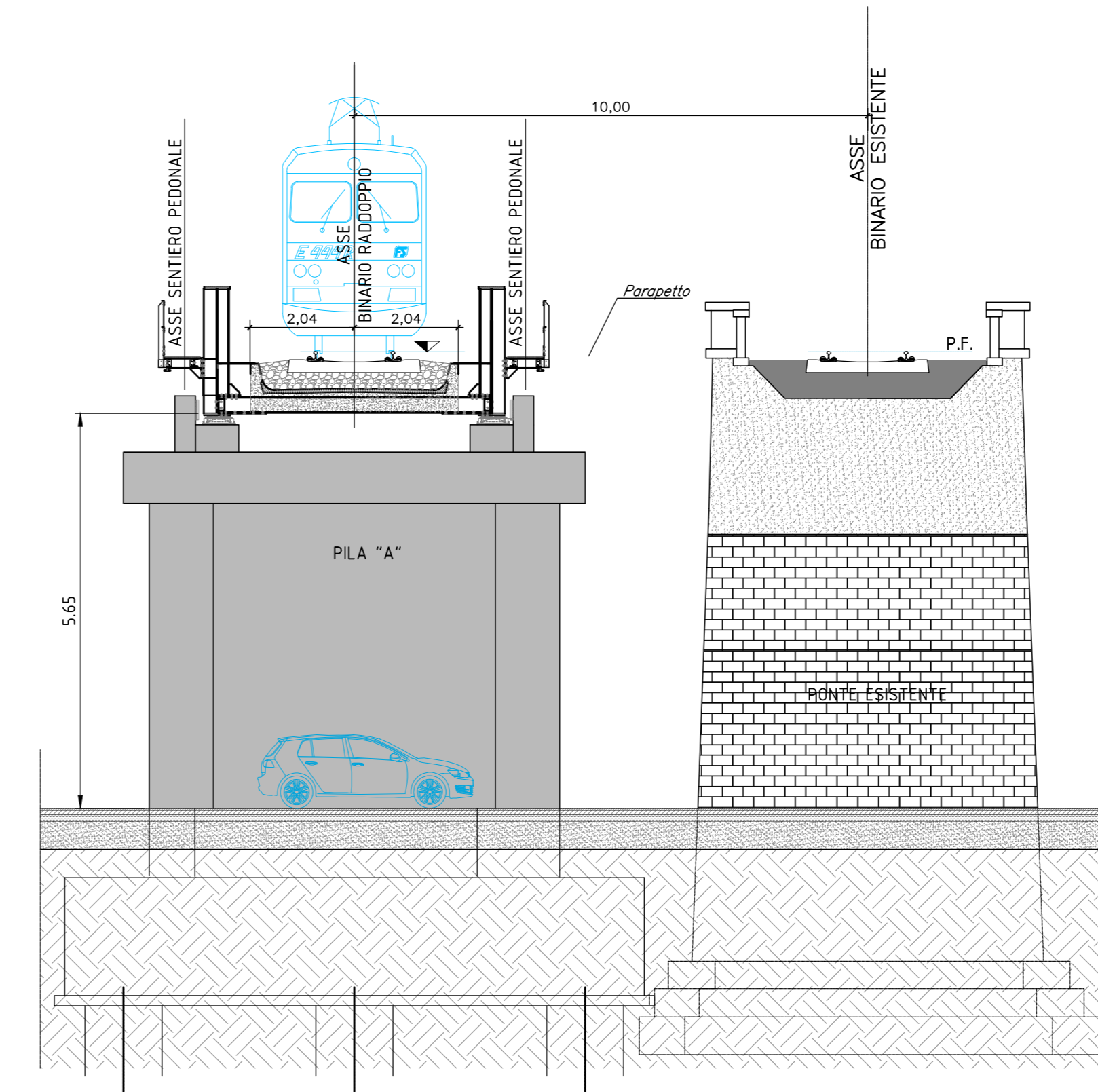
SEZIONE PONTE SU PESCA DI COLLODI AD IMPALCATO METALLICO

SCALA 1:100



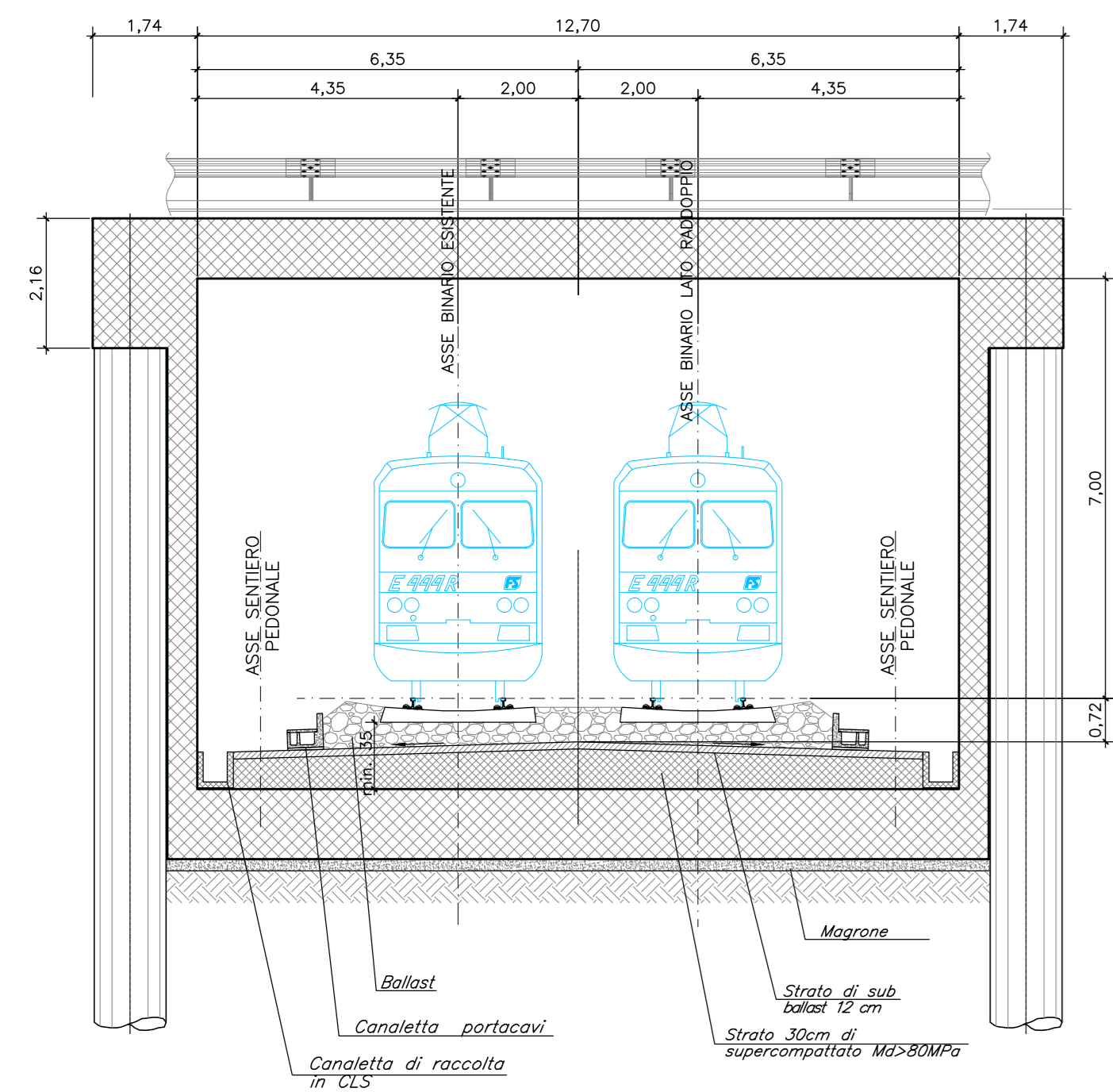
SEZIONE TIPO VIADOTTO AL km 23+665

SCALA 1:100



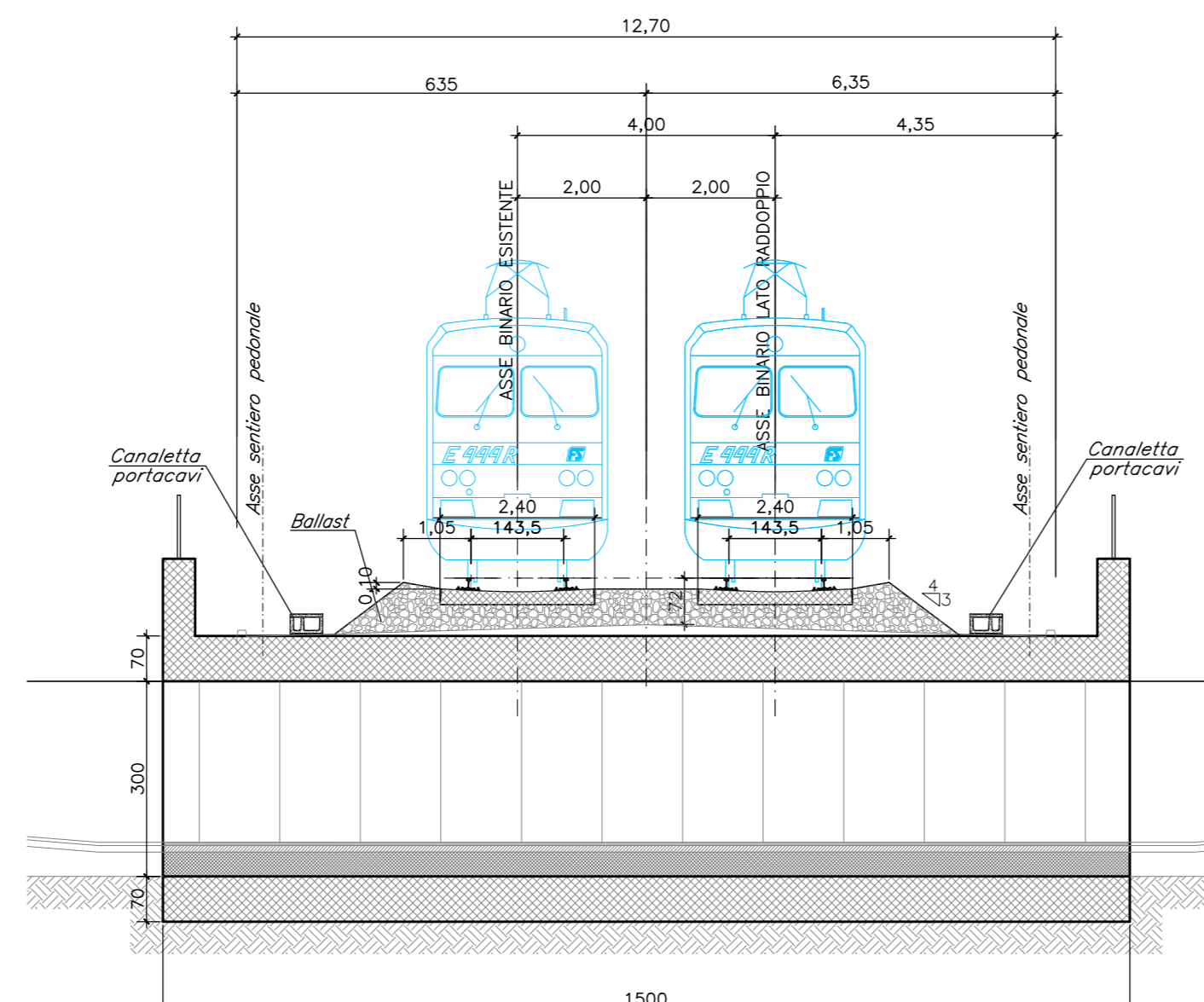
SEZIONE CAVALCAFERROVIA AL km 21+035

SCALA 1:100



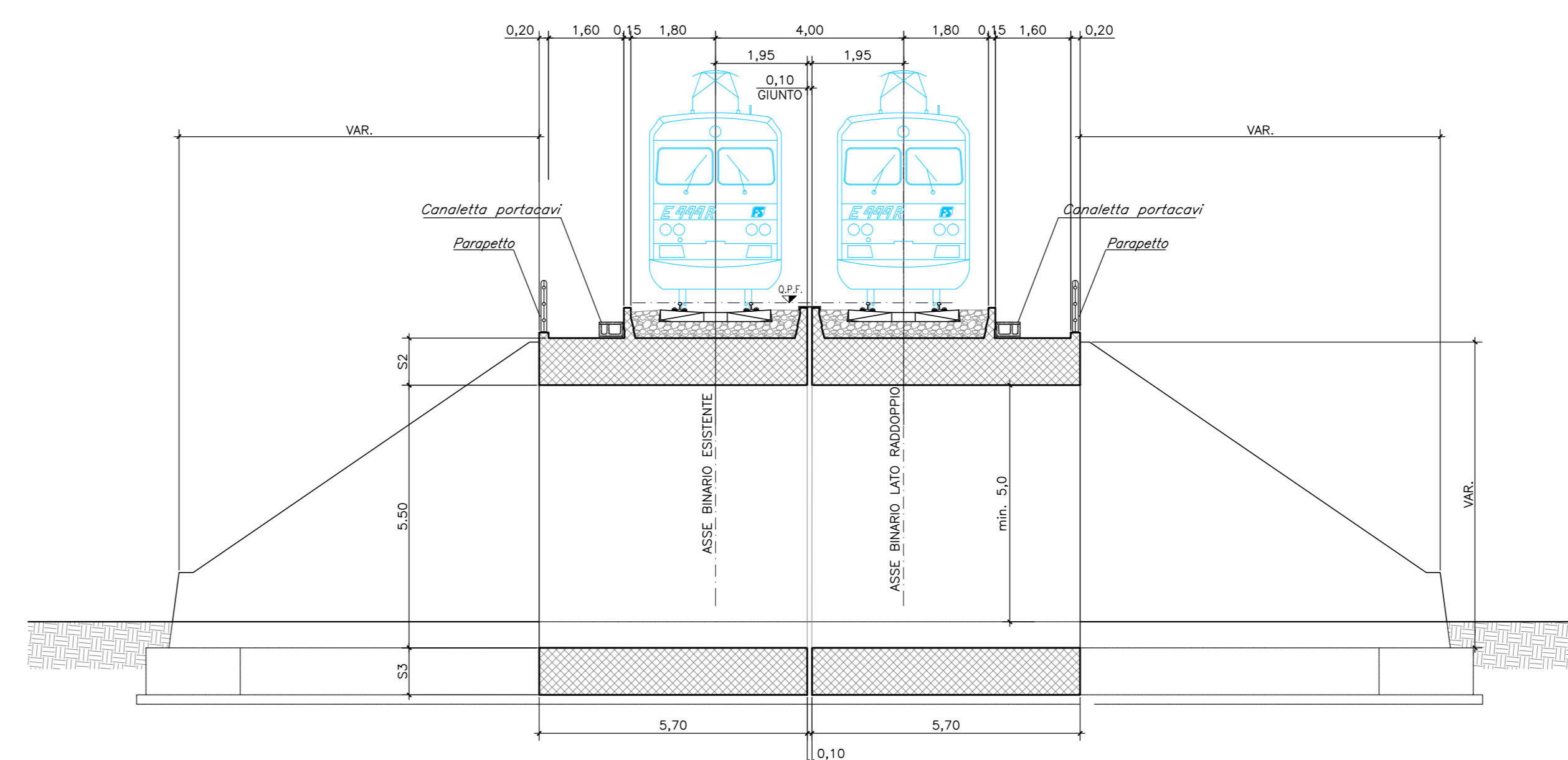
SEZIONE TIPO SOTTOPASSO PEDONALE

SCALA 1:100



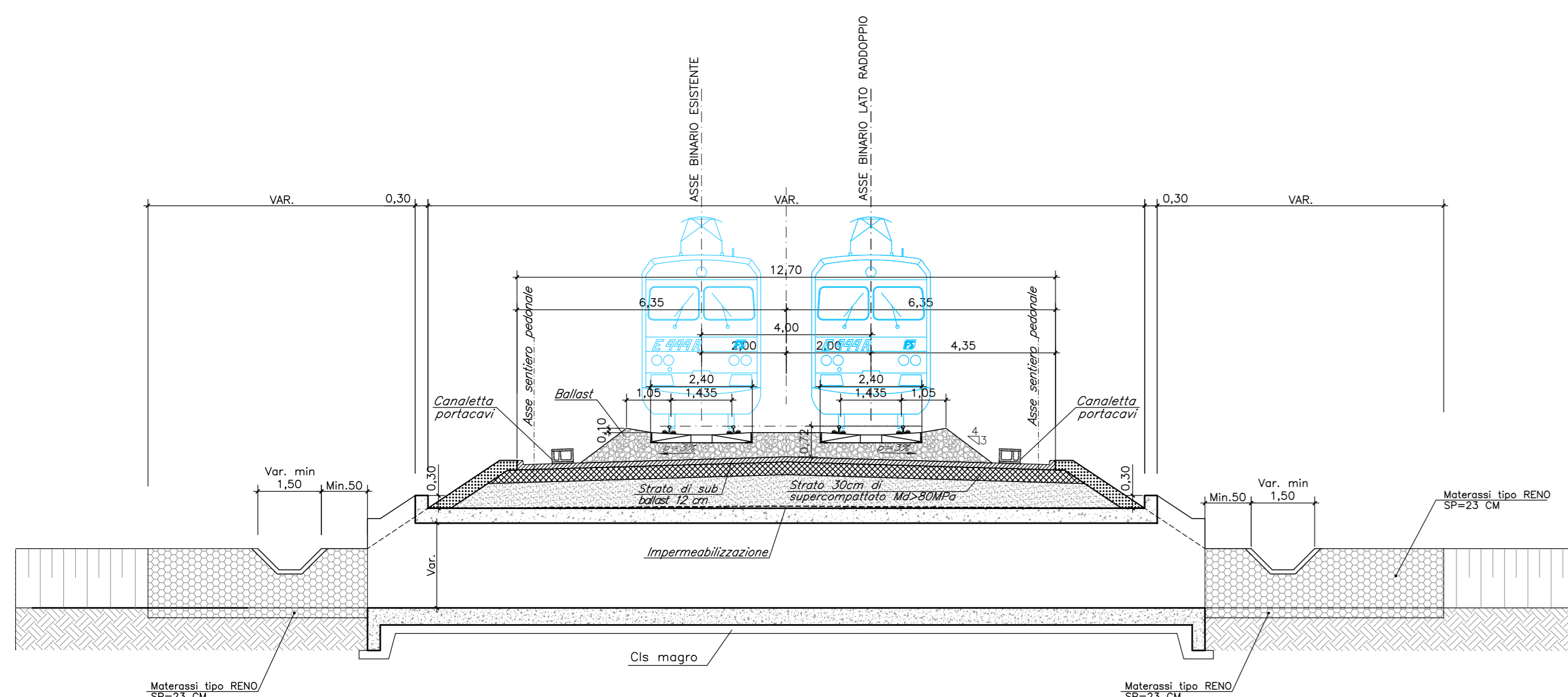
SEZIONE TIPO SOTTOVIA TIPICO CON TRAVI INCORPORATE

SCALA 1:100



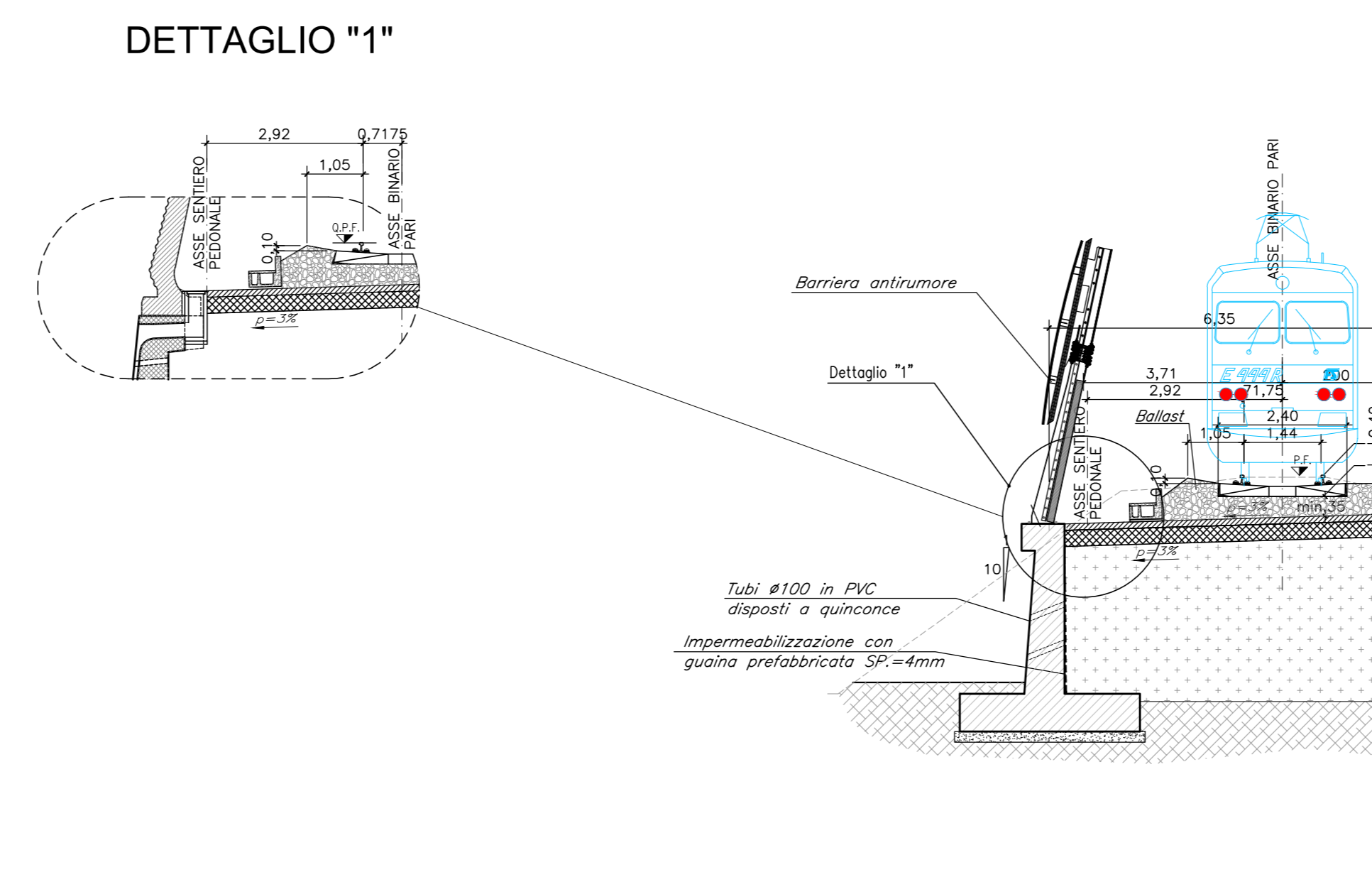
SEZIONE TIPO SU TOMBINO SCATOLARE TIPICO

SCALA 1:100

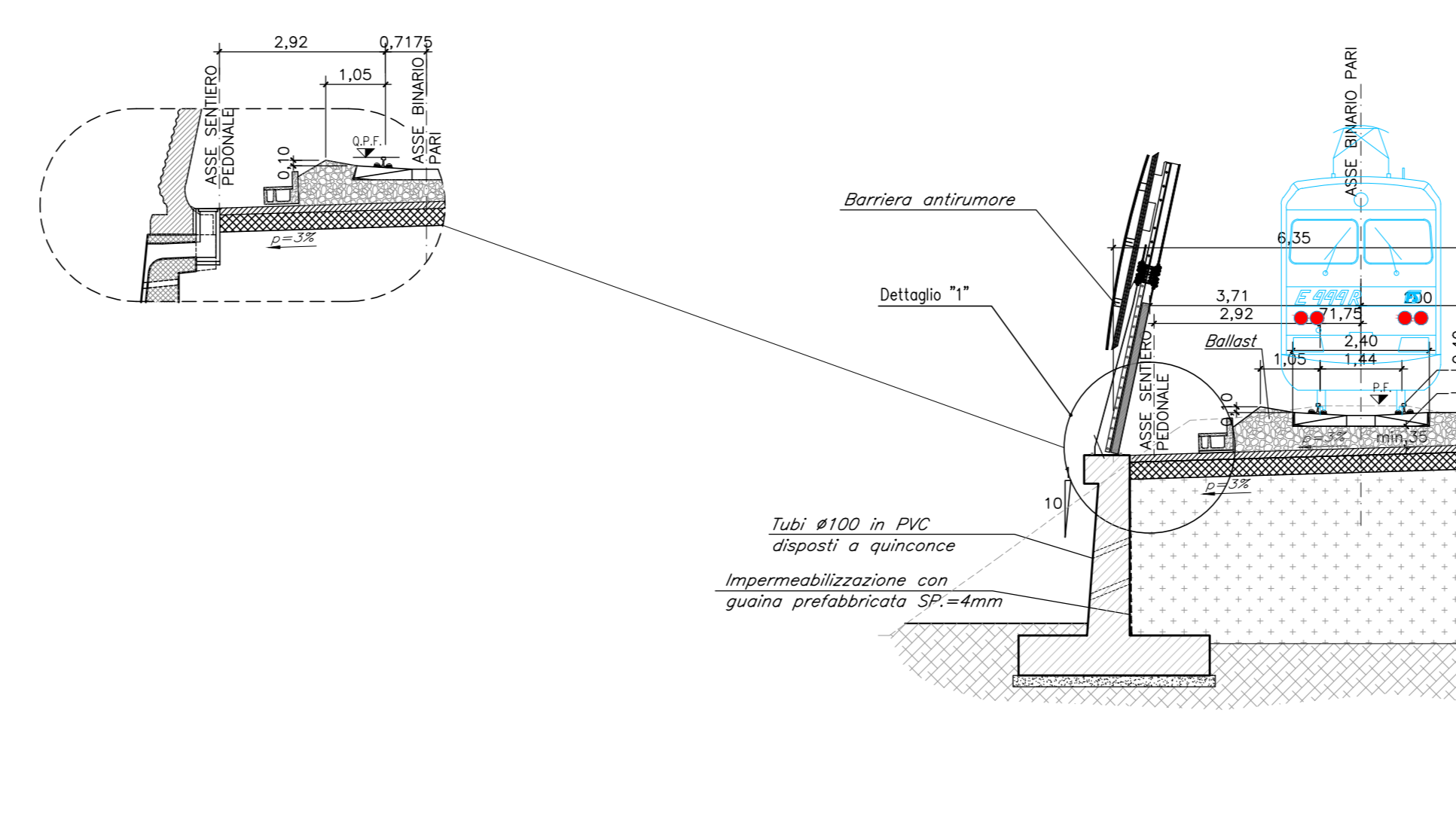


SEZIONE TIPO CON MURO DI SOSTEGNO

SCALA 1:100



DETTAGLIO "1"



COMMITTENTE: **RFI** RETE FERROVIARIA ITALIANA
 RETE FERROVIARIA ITALIANA S.P.A.
 DIREZIONE INVESTIMENTI

SOGGETTO TECNICO: RFI - DIREZIONE TERRITORIALE PRODUZIONE DI FIRENZE
 S.O. INGEGNERIA

PROGETTAZIONE: MANDATARIA **TECH PROJECT** MANDANTI **OS** **ambiente**

PROGETTO DEFINITIVO

LINEA PISTOIA - LUCCA - VIAREGGIO/PISA
RADDOPPIO DELLA LINEA PISTOIA - LUCCA - PISA S.R.
TRATTA PESCIA - LUCCA

INFRASTRUTTURA FERROVIARIA
 Sezioni tipologiche su opere d'arte

SCALA 1:100
 Foglio 1 di 1

PROGETTO/ANNO	SOTTOP.	LIVELLO	NOME DOC.	PROGR. OP.	FASE FUNZ.	NUMERAZ.
1346	PO	S11	PD	TSRT	00	01
						E062

Revis.	Descrizione	Redatto	Data	Verificato	Data	Approvato	Data	Autorizzato	Data
A	Prima emissione	G. Tosi	10/03/16						

POSIZIONE ARCHIVIO: LINEA **L542** SEDE TECN. **L0116** NOME DOC. **TB00** NUMERAZ. **10/01**

Verificato e trasmesso	Data	Convalidato	Data	Archivato	Data

1346-PO-S11-PD-TSRT-00-01-E062.dwg