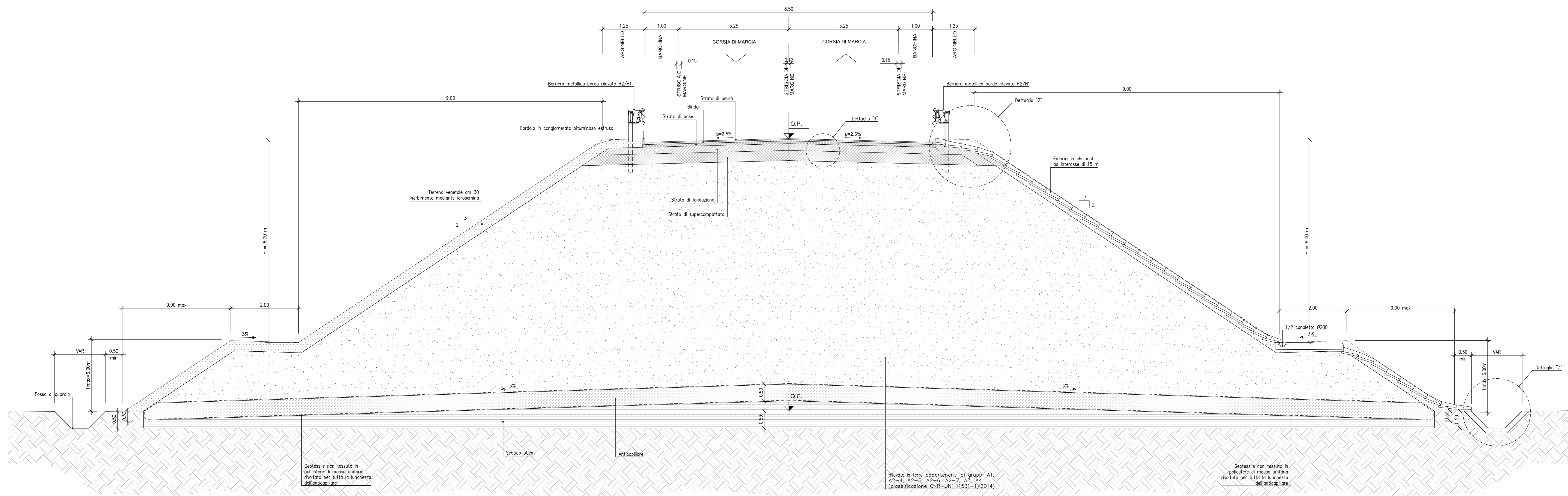


SEZIONE TIPO IN RILEVATO H>6m IN RETTIFILLO - CATEGORIA F2

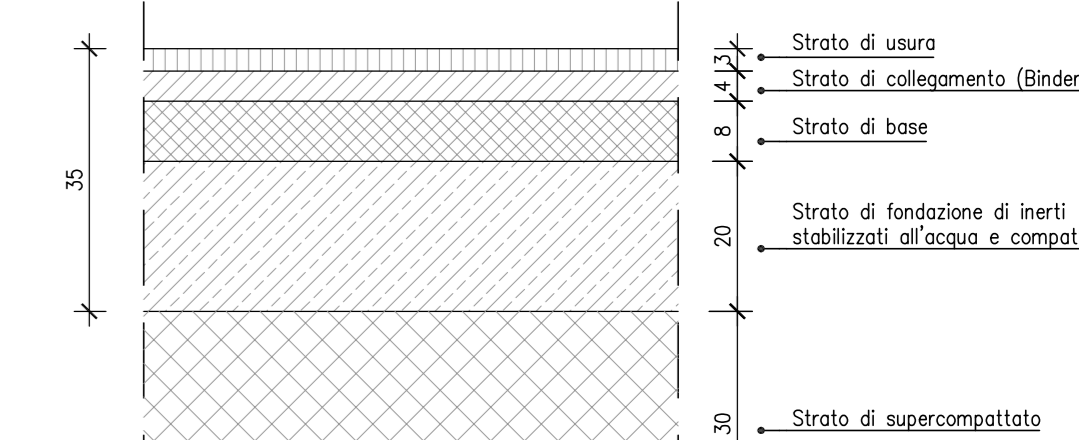
Scala 1:50



DETTAGLIO "1"

Scala 1:10

PARTICOLARE SOVRASTRUTTURA STRADALE - CATEGORIA F2



CARATTERISTICHE MATERIALI DA RILEVATO/TRINCEA

**RINTERRO:**  
Il rinterro dovrà essere eseguito utilizzando i seguenti materiali (riferimento alla classificazione UNI 11531 - 1/2014):  
- A1, A2, A3 se provenienti da cave di prestito;  
- A1, A2, A3, A4 se provenienti dagli scavi.  
Il materiale dovrà essere messo in opera a strati di spessore non superiore a 50 cm (materiale sciolto); per il materiale dei gruppi A2 ed A4 gli strati dovranno avere spessore non superiore a 30 cm (materiale sciolto). Nel caso in cui la bonifica di zone del terreno debba essere eseguita in presenza di acqua, l'Appaltatore dovrà provvedere ai necessari armamenti per mantenere costantemente asciutta la zona di scavo da bonificare fino all'eliminazione dell'attività stessa; per il rinterro dovrà essere utilizzato materiale selezionato appartenente esclusivamente ai gruppi A1, A2-4 ed A3 (UNI 11531 - 1/2014).

**SCOTICO:**  
Prima della formazione del rilevato, il terreno al di sotto del piano campagna, andrà asportato per uno spessore di 50 cm e comunque per tutto lo strato vegetale. Successivamente all'eventuale bonifica, il rinterro dovrà essere eseguito secondo quanto riportato al p.to 1. La superficie del rinterro sarà sagomata a "schiena d'asino" con pendenza del 3%. Dopo la compattazione, il valore del modulo di deformazione Md del terreno, ottenuto da prove su piastra, dovrà essere non inferiore a 20 MPa. Dopo il costipamento lo strato in oggetto dovrà presentare una densità secca non inferiore al 95% della densità massima, ottenuta per quella terra, con la prova di costipamento AASHTO modificata.

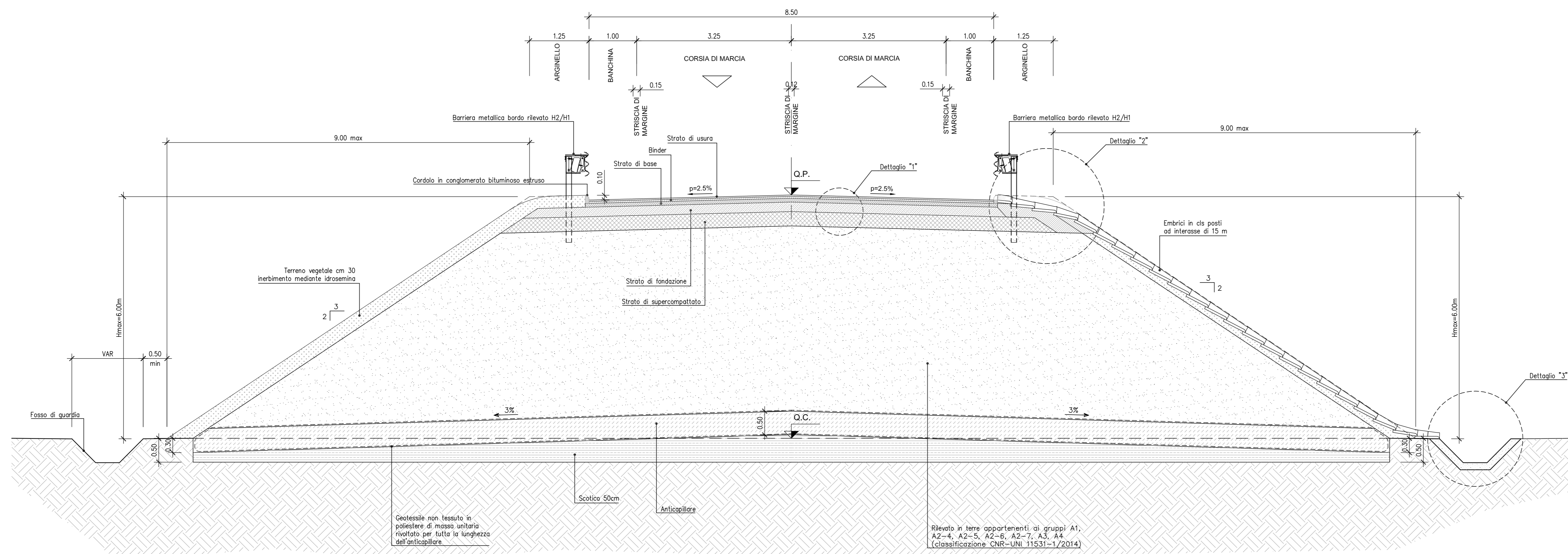
**CORPO DEL RILEVATO:**  
Nella formazione del corpo del rilevato dovranno essere innanzitutto impiegate le terre provenienti da scavi di sbancamento e di fondazione appartenenti ai gruppi A1, A2-4, A2-5, A2-6, A2-7, A3 e A4 di cui alla classificazione delle terre dalla norma UNI 11531 - 1/2014, ed inoltre terre provenienti da cave di prestito appartenenti agli stessi gruppi. Il materiale impiegato per la formazione del corpo del rilevato dovrà essere steso in strati di spessore non superiore a 50 cm (materiale sciolto) per le terre dei gruppi A1, A2-4, e non superiore a 30 cm (materiale sciolto) per i materiali dei gruppi A2-5, A2-6, A2-7, A3 ed A4. Ogni strato dovrà essere costipato in modo da raggiungere in ogni punto la densità secca almeno pari al 95% della densità massima ottenuta per quella terra con la prova di costipamento AASHTO modificata prima di porre in opera un altro strato. La superficie sarà sagomata a "schiena d'asino" con pendenza del 3%. Per ciascun strato del corpo del rilevato, il valore del modulo di deformazione mediante prova di carico su piastra dovrà risultare non inferiore a 40 MPa.

**ANTICAPILLARE:**  
Il primo strato di rilevato o strato anticappellare, posto al di sopra del piano di posa, dovrà avere uno spessore di 50 cm (materiale compattato) e dovrà essere costituito da pietrischetto con dimensioni comprese tra 2 e 25 mm secondo le caratteristiche granulometriche definite nella classificazione UNI 11531 - 1/2014. L'anticappellare sarà contenuto nel gettone rilevato di 3,00m qualora lo strato di rilevato che sovrasta l'anticappellare abbia contenuto in fino < del 35%, viceversa, il gettone ricoprirà completamente l'anticappellare.

**STRATO DI SUPERCOMPATTATO:**  
La superficie costituente il piano di posa della sovrastruttura stradale, sia in trincea che in rilevato, sarà realizzata mediante formazione di uno strato di terra fortemente compattato di spessore non inferiore a 30 cm (spessore finito) realizzato con terre A1, A2-4, A2-5, A2-6, A3. Il modulo di deformazione Md, misurato in condizioni di umidità prossime a quella ottima di costipamento, mediante prova di carico su piastra non dovrà essere inferiore a 50 MPa al primo ciclo di carico.

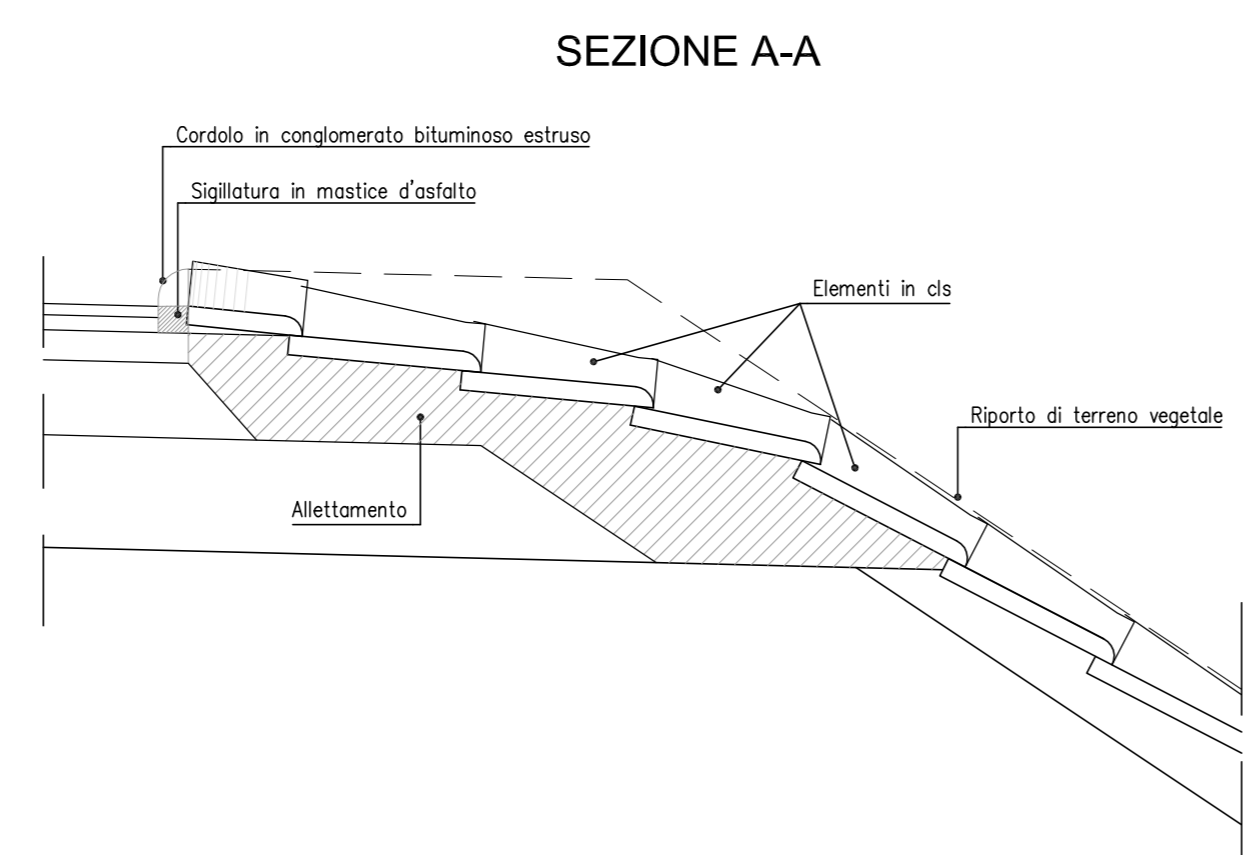
SEZIONE TIPO IN RILEVATO H<6m IN RETTIFILLO - CATEGORIA F2

Scala 1:50

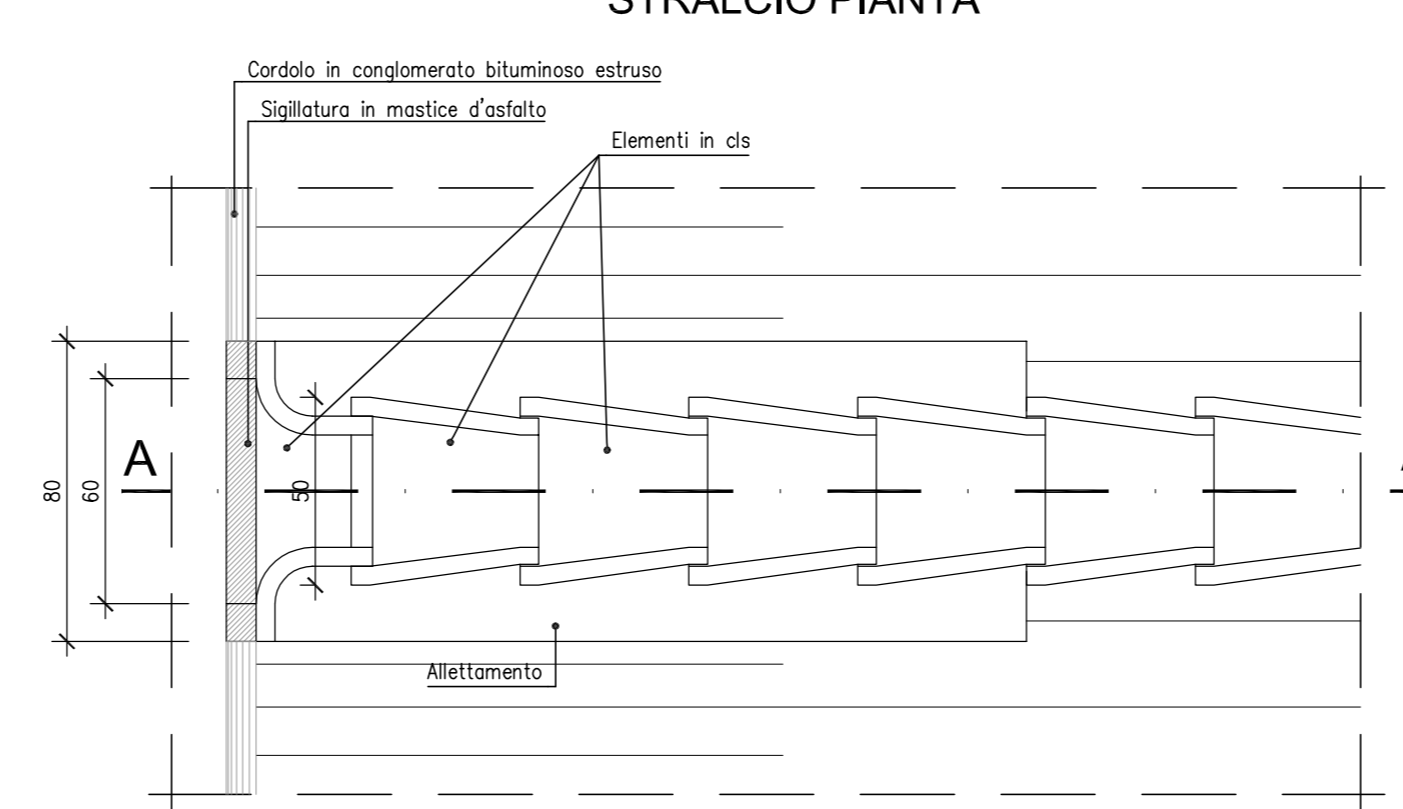


DETTAGLIO "2"

Scala 1:20



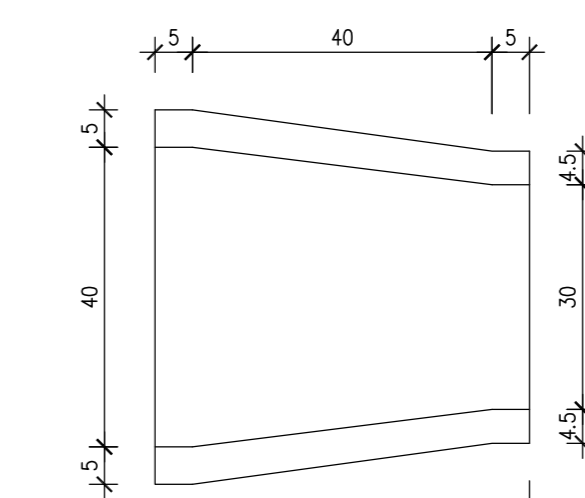
STRALCIO PIANTA



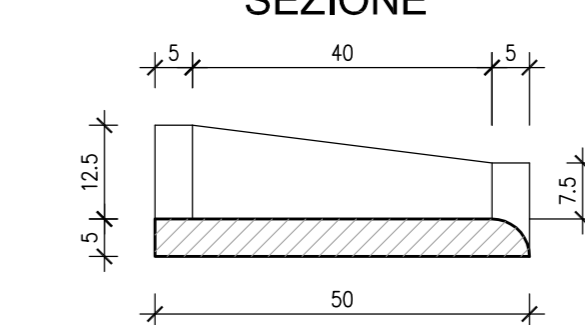
DETTAGLIO EMBRICE

Scala 1:10

PIANTA

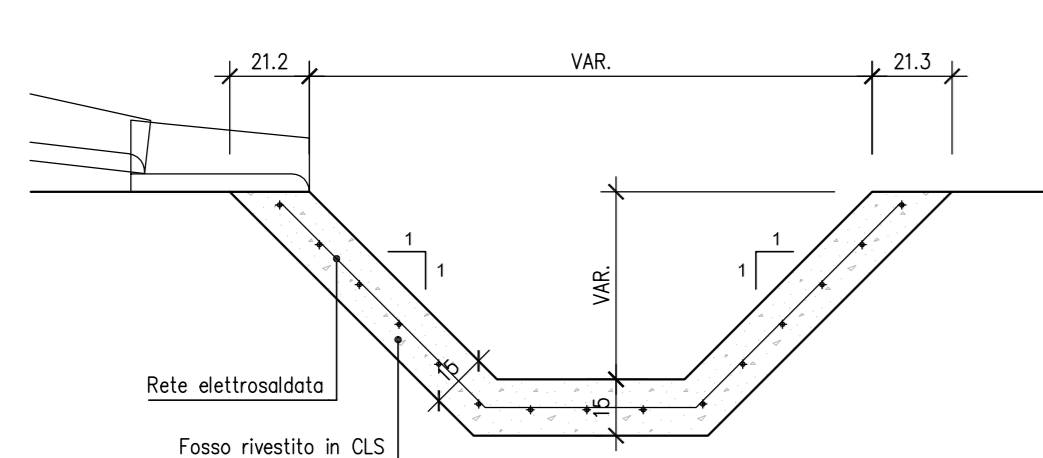


SEZIONE



DETTAGLIO "3"

Scala 1:20



**COMMITTENTE:**  
RFI - RETE FERROVIARIA ITALIANA  
GRUPPO FERROVIE DELLO STATO ITALIANE  
RETE FERROVIARIA ITALIANA S.P.A.  
DIREZIONE INVESTIMENTI

**SOGGETTO TECNICO:**  
RFI - DIREZIONE TERRITORIALE PRODUZIONE DI FIRENZE  
S.O. INGEGNERIA

**PROGETTAZIONE:** MANDATARIA: **TECH PROJECT**; MANDANTI: **AMBIENTE**

**PROGETTO DEFINITIVO**  
LINEA PISTOIA - LUCCA - VIAREGGIO/PISA  
RADDOPIO DELLA LINEA PISTOIA - LUCCA - PISA S.R.  
TRATTA PESCIA - LUCCA

**VIABILITA' INTERFERENTI ELABORATI GENERALI**  
Sezioni tipologiche viabilità - Tav.4

SCALA: Varie  
Foglio: di

PROGETTO/ANNO	SOTTOPR.	LIVELLO	NOME DOC.	PROGR.OP.	FASE FUNZ.	NUMERAZ.
1346	P0	S11	PD	TRV1	00	01
E009						

Rev.	Descrizione	Rilavato	Data	Verificato	Data	Approvato	Data	Autizzato	Data
A	Prima emissione	G. Tavi	19/05/2018						

POSIZIONE ARCHIVIO: LINEA SEDE TECN. NOME DOC. NUMERAZ.  
L542 L01116 TB00 10/01

Verificato e trasmesso	Data	Convalidato	Data	Archiviato	Data

1346-P0-01-P0-TRV1-00-01-E009\_A.DWG