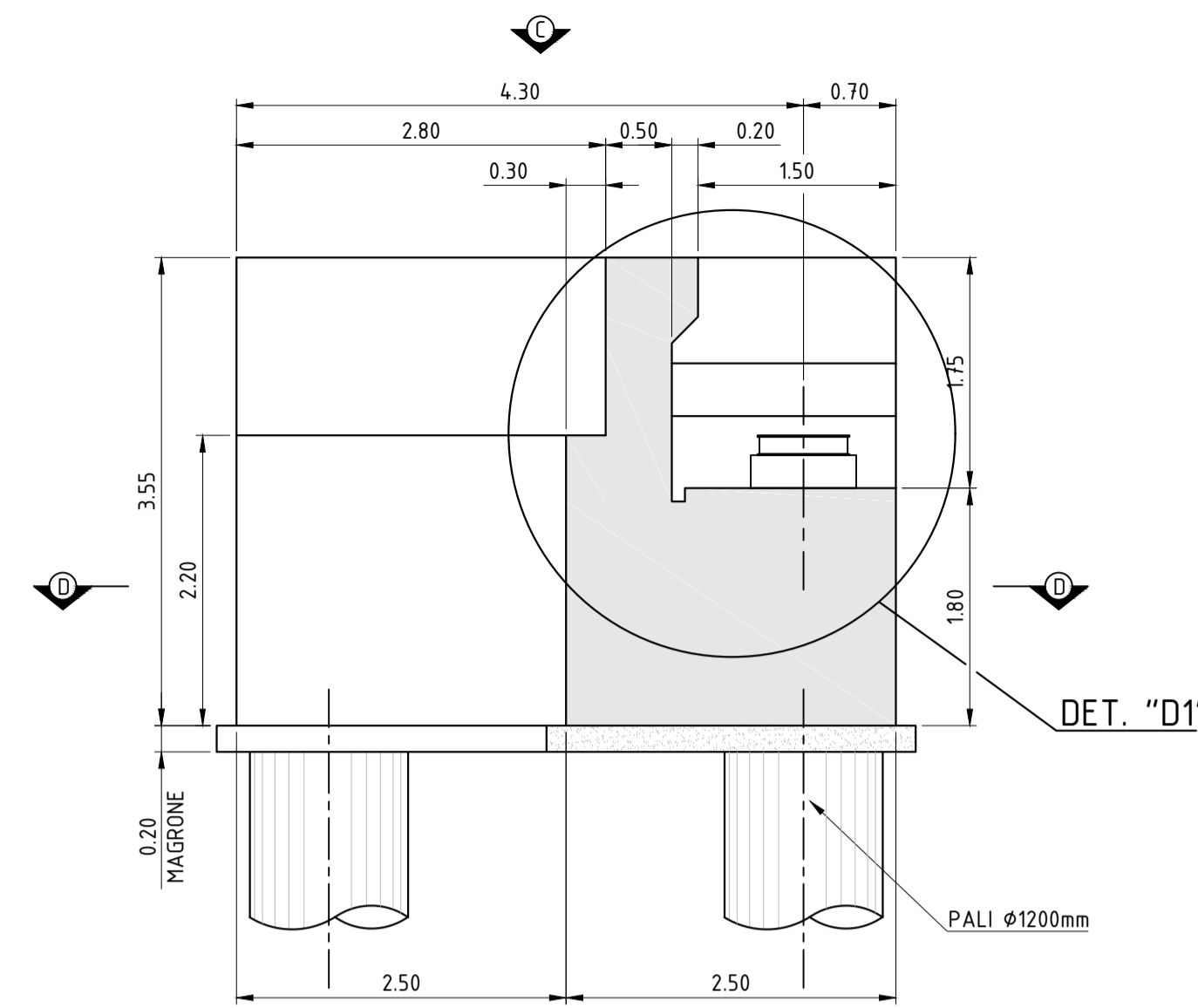
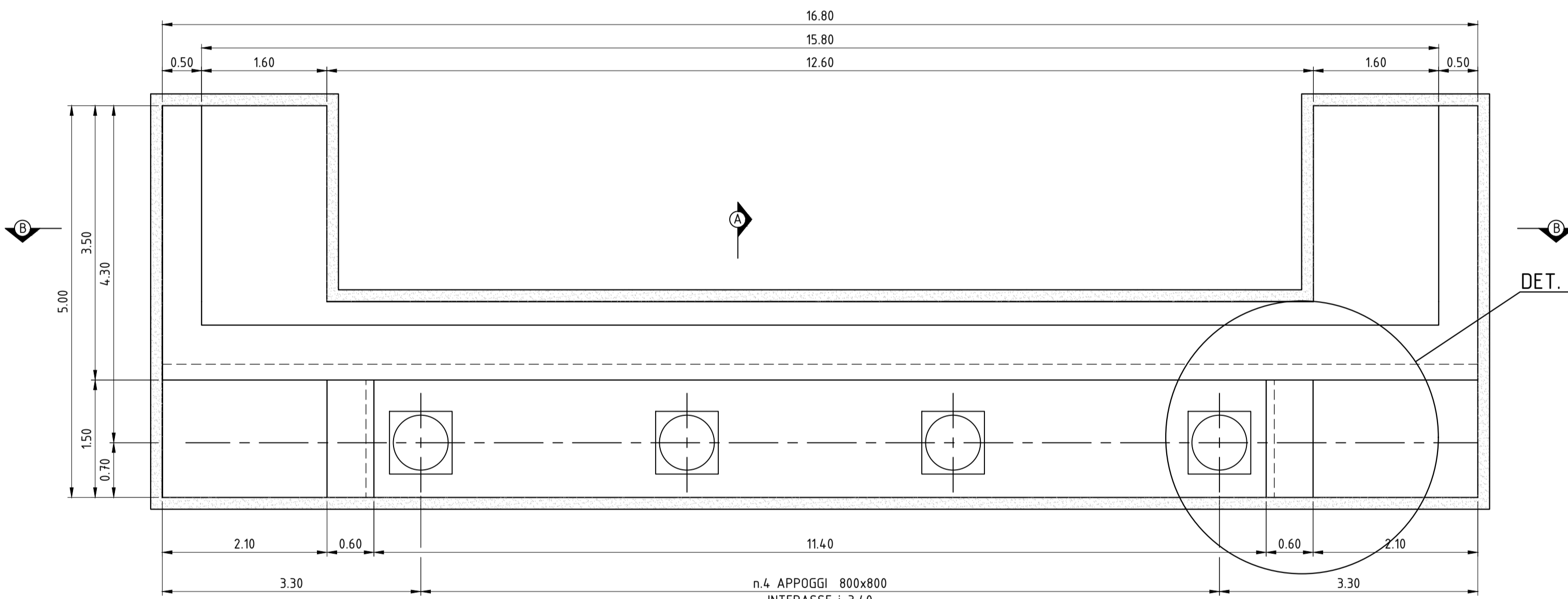


SEZIONE "B-B"
SCALA 1:50

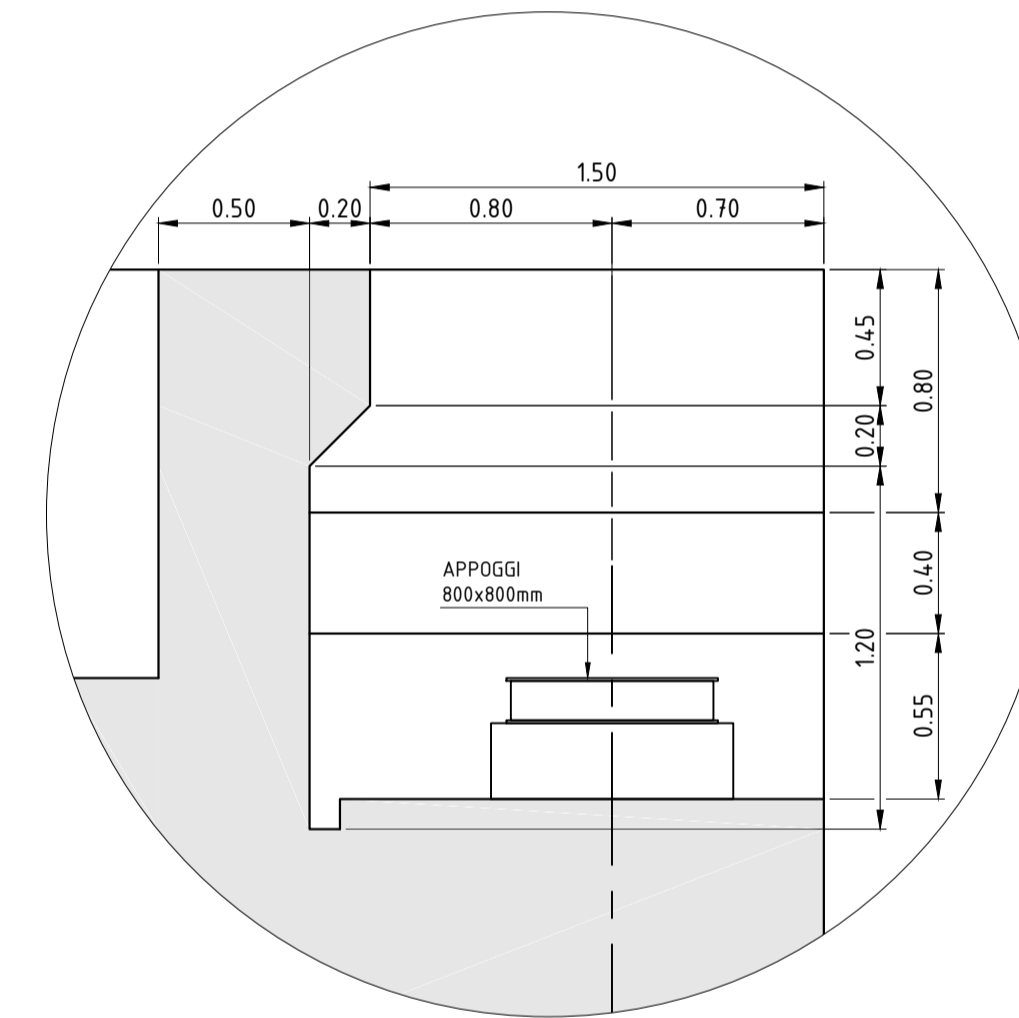


SEZIONE LONGITUDINALE "A-A"
SCALA 1:50

CALCESTRUZZO	
Secondo EN206 - CNR UNI 11104	
MAGRO PER SOTTOFONDAZIONI	
Classe	C12/15
Classe di esposizione	X0
FONDAZIONI SPALLE	
Classe	C 30 / 37
Classe di esposizione	XC3
ELEVAZIONI SPALLE	
Classe	C 30 / 37
Classe di esposizione	XC3
SOLETTE E CORDOLI IN C.A.	
Classe	C 30 / 37
Classe di esposizione	XC3
PALI	
Classe	C 25 / 30
Classe di esposizione	XC2
PULVINO	
Classe	C 30 / 37
Classe di esposizione	XC3
COPRIFERRO NOMINALE* per solette C _{nom} =35.0 mm	
COPRIFERRO NOMINALE* per elevazioni C _{nom} =40.0 mm	
COPRIFERRO NOMINALE* per fondazioni C _{nom} =40.0 mm	
COPRIFERRO NOMINALE* per pali C _{nom} =60.0 mm	
*EN 1992-1-1 par. 4.4.1	
ACCIAIO PER C.A.	
Secondo NTC 2018 (DM 17/01/2018)	
Tipo B450C fyk= 450 MPa	

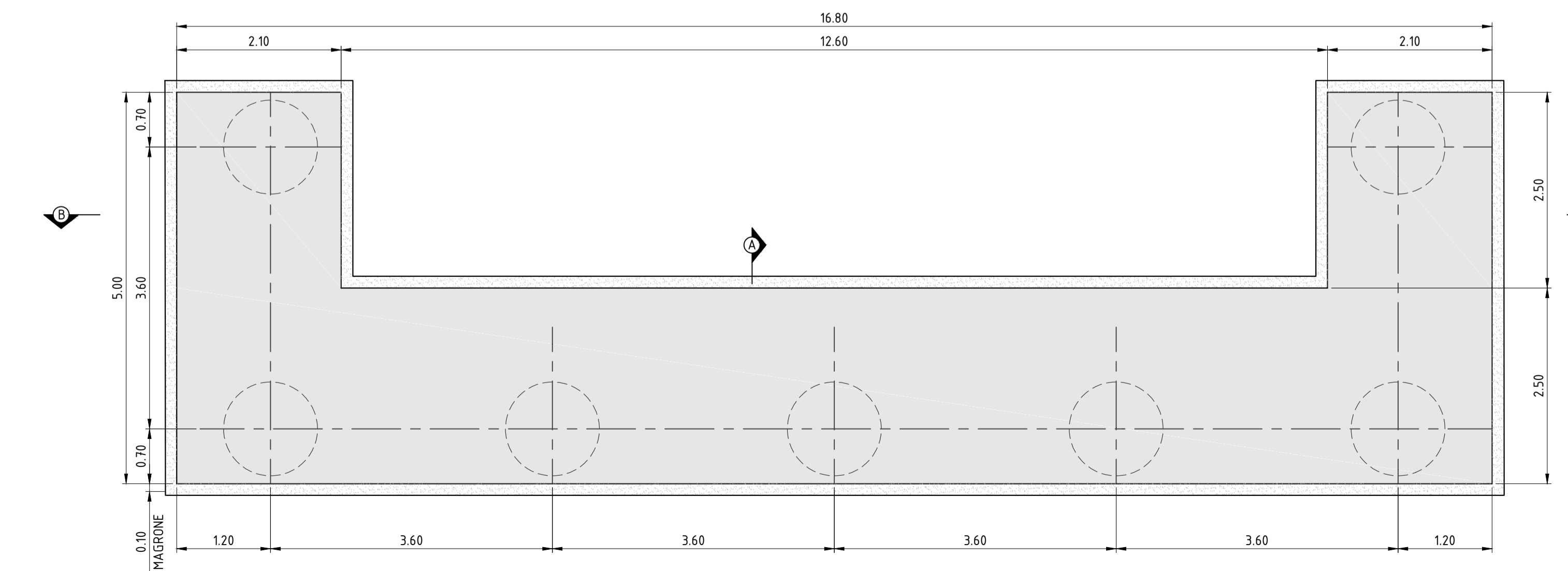


VISTA DA "C"
SCALA 1:50

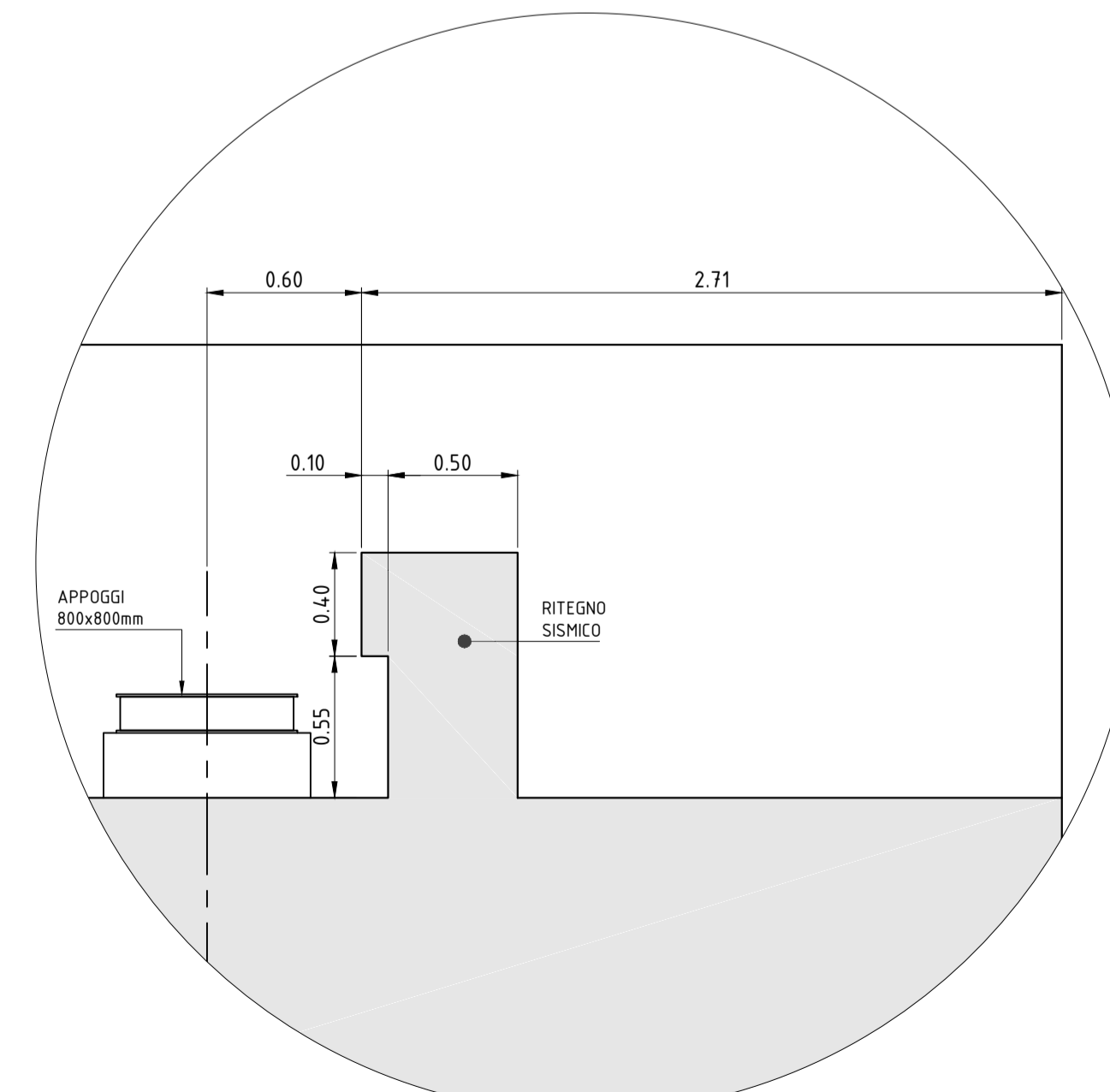


DETTAGLIO "D1"
SCALA 1:25

SPALLA		
INCIDENZE ARMATURE		
STRUTTURA	Volume CLS (m³)	Incidenza (kg/m³)
Cordolo di fondazione	83.2	82.9
Paragliaia andatore lato interno (sp.50cm)	2.7	167.7
Paragliaia andatore lato esterno (sp.50cm)	2.7	167.7
Paragliaia frontale	17	167.7



SEZIONE "D-D"
SCALA 1:50







DETTAGLIO "D2"
SCALA 1:25

COMMITTENTE:

 RETE FERROVIARIA ITALIANA S.P.A.
 DIREZIONE INVESTIMENTI

SOGGETTO TECNICO:
 RFI - DIREZIONE TERRITORIALE PRODUZIONE DI FIRENZE
 S.O. INGEGNERIA

PROGETTAZIONE: MANDATARIA
   

PROGETTO DEFINITIVO
LINEA PISTOIA - LUCCA - VIAREGGIO/PISA
RADDOPPIO DELLA LINEA PISTOIA - LUCCA - PISA S.R.
TRATTA PESCIA - LUCCA

11 - OPERE D'ARTE
Cavalcavia A11
Spalle - carpenteria
 SCALA 1:50
 Foglio 1 di 1

PROGETTO/ANNO SOTTOPR. LIVELLO NOME DOC. PROGR.OP. FASE FUNZ. NUMERAZ.
 1346 PO S11 PD TSSP 30 01 E002

Revis.	Descrizione	Redatto	Data	Verificato	Data	Approvato	Data	Autorizzato	Data
A	Prima Emissione	G. Tanzi	18/09/2018						

POSIZIONE ARCHIVIO	LINEA	SEDE TECN.	NOME DOC.	NUMERAZ.
	L542	L01116	TB00	10/01
	Verificato e trasmesso	Data	Convalidato	Data
			Archiviato	Data